

**Монтажно-производственное предприятие
ВостокЭлектроРадиоСервис
“МПП ВЭРС”**

**Система контроля и управления
противодымной защиты автоматическая
«ВЭРС-АСД»
(исполнение «ВЭРС-АСД(У)»)**

Руководство по эксплуатации.

ВЭРС.425713.006 РЭ

Версия 3.0

2013г.

СОДЕРЖАНИЕ

	Стр.
ВВЕДЕНИЕ.....	3
1 НАЗНАЧЕНИЕ СИСТЕМЫ «ВЭРС-АСД».....	3
2 СОСТАВ СИСТЕМЫ «ВЭРС-АСД».....	4
3 ТЕХНИЧЕСКИЕ ДАННЫЕ.....	18
4 КОМПЛЕКТНОСТЬ.....	21
5 УКАЗАНИЕ МЕР БЕЗОПАСНОСТИ	22
6 КОНСТРУКЦИЯ.....	22
7 УСТРОЙСТВО И РАБОТА	22
8 ПОРЯДОК УСТАНОВКИ.....	24
9 ТРАНСПОРТИРОВАНИЕ И ХРАНЕНИЕ.....	24
10 МАРКИРОВКА.....	24
11 ИСПОЛЬЗОВАНИЕ ИЗДЕЛИЯ	26
12 ГАРАНТИИ ИЗГОТОВИТЕЛЯ.....	34
13 СВЕДЕНИЯ О РЕКЛАМАЦИЯХ.....	34
ПРИЛОЖЕНИЕ А. Перечень сокращений	35
ПРИЛОЖЕНИЕ Б. Внешний вид модулей системы «ВЭРС-АСД».	36
ПРИЛОЖЕНИЕ В. Схемы внешних соединений модулей «ВЭРС-АСД».	40
ПРИЛОЖЕНИЕ Г. Схемы подключения извещателей и датчиков.	47

ВВЕДЕНИЕ

Настоящее руководство по эксплуатации предназначено для изучения принципа работы и правильной эксплуатации системы контроля и управления противодымной защиты автоматической «ВЭРС-АСД» (исполнение «ВЭРС-АСД(У)») (ТУ4371-007-52297721-2007 изм. 3), далее – система «ВЭРС-АСД».

Система «ВЭРС-АСД» (исполнение «ВЭРС-АСД(У)») отличается от ранее выпускавшейся системы «ВЭРС-АСД» (ТУ4371-007-52297721-2007) возможностью организации противодымной защиты зданий высотой до 48 этажей.

Для дальнейшего изучения данного руководства необходимо ознакомиться с принятыми в нем сокращениями (приложение А).

1 НАЗНАЧЕНИЕ СИСТЕМЫ «ВЭРС-АСД»

1.1. Система «ВЭРС-АСД» является основной составной частью автоматической системы дымоудаления предназначенной для работы в составе систем жизнеобеспечения зданий.

Система «ВЭРС-АСД» отслеживает возникающие в здании очаги возгорания и выдает сигналы управления технологическим оборудованием (приточными и вытяжными вентиляторами, этажными клапанами дымоудаления, пожарными и дренажным насосами, устройствами светового и звукового оповещения), а также информирует пользователя при нарушении охранных шлейфов.

Система «ВЭРС-АСД» имеет модульную конструкцию, что позволяет конфигурировать ее в соответствии с индивидуальными особенностями конкретного объекта.

1.2. Система «ВЭРС-АСД» обеспечивает выполнение следующих функций:

1. Отслеживание очагов возгорания с помощью внешних пожарных извещателей;
2. Контроль сохранности оборудования при помощи охранных ШС;
3. Оповещение пользователя при наступлении тревожных событий:
 - «ПОЖАР» - при срабатывании пожарных ШС;
 - «ВНИМАНИЕ» - при возникновении состояния ВНИМАНИЕ в пожарных ШС;
 - «ТРЕВОГА» - при срабатывании охранных ШС;
 - «НЕИСПРАВНОСТЬ» - при неисправности пожарных ШС и цепей управления технологическим оборудованием.
4. Выдачу сигналов «ПОЖАР», «НЕИСПРАВНОСТЬ» на пульт ПЦН;
5. Контроль давления в пожарном трубопроводе;
6. Управление оповещателями и технологическим оборудованием:
 - световыми оповещателями (СО);
 - звуковыми оповещателями (ЗО);
 - информационными табло «ВЫХОД»;
 - этажными клапанами дымоудаления;
 - приточным и вытяжным вентиляторами;
 - клапанами вытяжного и приточного вентиляторов дымоудаления;
 - нагревателем (или устройством разбития стекла);
 - пожарными и дренажным насосами;
 - лифтом.
7. Отключение систем вентиляции и кондиционирования при дымоудалении;
8. Контроль трехфазных (основной, резервной) питающих сетей и управление переключением между ними.
9. Резервное питание от встроенного аккумулятора при отсутствии напряжения в трехфазных сетях.
10. Ограничение доступа пользователей к функциям конфигурирования и управления с помощью пароля.
11. Ведение журнала событий;
12. Ведение энергонезависимых часов реального времени.

2 СОСТАВ СИСТЕМЫ «ВЭРС-АСД»

2.1. Система «ВЭРС-АСД» имеет модульную конструкцию. В состав системы «ВЭРС-АСД» входят модули следующих типов:

МОУ– модуль обработки и управления (существует в модификациях МОУ-1(У) и МОУ-1-01(У), далее по тексту МОУ-1 и МОУ-1-01 соответственно);

МИРУ– модуль индикации и ручного управления (МИРУ-1(У), далее по тексту МИРУ-1);

МТЭ– модуль технического этажа (МТЭ-1(У), далее по тексту МТЭ-1);

ИЭМ – индивидуальный этажный модуль (существует в модификациях ИЭМ-1(У), ИЭМ1-01(У), ИЭМ-1-02(У), ИЭМ-1-03(У), далее по тексту ИЭМ-1, ИЭМ1-01, ИЭМ-1-02, ИЭМ-1-03 соответственно);

МИП– модуль источника питания (МИП-1(У), далее по тексту МИП-1);

ММТ– модуль мнемотабло (существует в модификациях ММТ-1(У) и ММТ-2(У), далее по тексту ММТ-1 и ММТ-2 соответственно).

Примечание: Цифры, указанные в обозначении модуля, через тире после его типа, обозначают модификацию модуля.

Модули МОУ, МИП, МИРУ и аккумуляторные батареи устанавливаются в системном блоке. Модули МИРУ и ММТ могут быть отнесены от системного блока на расстояние до 100 м.

Дополнительный МИП устанавливается в отдельном блоке питания

Для каждого этажа здания (или двух, при использовании ИЭМ-1-01, ИЭМ-1-03) в системе устанавливается один ИЭМ, к которому подключаются, расположенные на данном этаже (или этажах) шлейфы пожарной сигнализации, кнопки управления пожарными насосами и клапанами дымоудаления, а также клапаны дымоудаления, звуковые и световые пожарные оповещатели и табло «ВЫХОД».

В системе присутствует один (или два, если в здании две вытяжных шахты) МТЭ, устанавливаемый на техническом этаже. Для зданий повышенной этажности с двумя техническими этажами и двумя вытяжными шахтами система может включать до четырех МТЭ. К нему подключаются, расположенные на данном этаже, шлейфы пожарной сигнализации, кнопки управления пожарными насосами и клапанами дымоудаления, а также клапаны приточного и вытяжного вентиляторов и сами вентиляторы.

С помощью МОУ осуществляется управление лифтом, цепями блокировки вентиляции и насосами.

2.2. Структурная схема системы «ВЭРС-АСД» представлена на рисунке 1, стр.5.

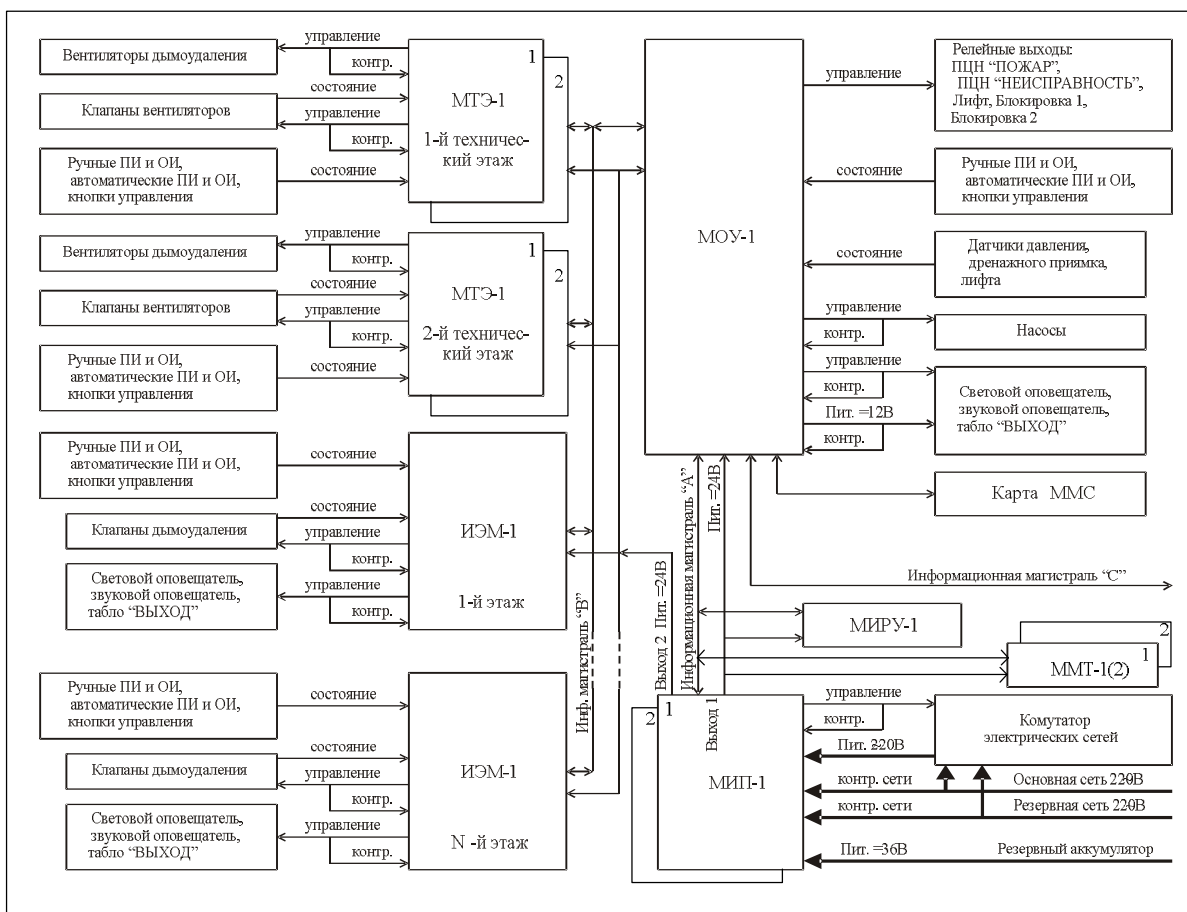


Рис. 1. Структурная схема системы «ВЭРС-АСД».

2.3. Состав и назначение модулей системы «ВЭРС-АСД».

2.3.1. Состав и назначение модуля индикации и ручного управления МИРУ.

2.3.1.1. Назначение.

МИРУ представляет собой панель управления, устанавливаемую в помещении диспетчерского персонала. МИРУ предназначен для ручного управления системой и отображения на встроенном индикаторе состояния системы, а также, уведомляет пользователя о наличии тревожных сообщений при помощи встроенного звукового оповещателя. МИРУ получает данные для индикации от МОУ и передает ему команды управления от оператора.

Связь с МОУ осуществляется через кабель информационной магистрали А.

Внешний вид МИРУ приведен на рисунке Б.1, приложение Б.

2.3.1.2. Органы управления.

К органам управления МИРУ относятся:

1. Клавиша «РЕЖИМ» - служит для выбора режима управления (ручной / автоматический);
2. Клавиши навигации по меню:
 - «▲», «▶», «▼», «◀» - клавиши перемещения по пунктам меню.
 - «MENU» - клавиша выбора, ее текущее назначение отображено в средней части строки состояния на индикаторе.
3. Функциональные клавиши:
 - «F1» – сброс системы, после её нажатия требуется ввести пароль. Пароль сброса представляет собой две последние цифры системного пароля.
 - «F2» – отключение звукового оповещения о пожаре без сброса системы. При этом выключаются все звуковые оповещатели в системе и внутренний звуковой сигнализатор МИРУ, остальные оповещатели системы и другое оборудование работает в прежнем режиме.
 - «F3», «F4» – используются при навигации по меню. Текущее функциональное назначение клавиш определено в строке состояния.

4. Клавиши быстрого доступа к спискам активных тревожных сообщений:
 - «ТРЕВОГА» – быстрый доступ к списку активных тревожных сообщений о нарушении охранных шлейфов.
 - «ПОЖАР» – быстрый доступ к списку активных тревожных сообщений о пожаре.
 - «НЕИСПРАВНОСТЬ» – быстрый доступ к списку активных тревожных сообщений о неисправностях оборудования.
5. Клавиши цифрового набора «0», «1», «2», «3», «4», «5», «6», «7», «8», «9» – используются при вводе значений параметров настройки, пароля и параметров тревожных событий при управлении вручную;
6. Кнопка «АДРЕС», находится внутри корпуса на задней стороне печатной платы (в МИРУ - не задействована).

2.3.1.3. Индикаторы.

Для информирования пользователя о состоянии системы, тревожных извещениях и доступных в данный момент функциях управления в МИРУ предусмотрены индикаторы:

1. Графический ЖКИ с подсветкой. Предназначен для визуального представления информации о состоянии системы и ее модулей, в виде различных списков, а также отображает доступные в данный момент функции управления – дерева меню. Поле ЖКИ условно разделено на несколько областей (см. рисунок 2.):
 - Поле списка – основное информационное поле ЖКИ, предназначено для отображения списков (текущих элементов меню, журнала событий и т.п.);
 - Строка состояния – отображает текущие функции функциональных клавиш «F3», «F4» и клавиши навигации «MENU», а также, время и дату возникновения события при просмотре списков событий.
 - Линейка прокрутки – находится в крайней левой части экрана и уведомляет пользователя о наличии в списке элементов, не отображенных в поле списка, для просмотра которых нужно воспользоваться клавишами навигации «▲» и «▼».



Рис. 2. Назначение областей экрана.

2. Индикаторы режима управления;
 - «АВТОМАТ» – уведомляет о переходе в автоматический режим управления, светится красным;
 - «РУЧНОЙ» – уведомляет о переходе в ручной режим управления, мигает красным;
3. Индикаторы тревожных сообщений;
 - «ПОЖАР» – уведомляет о наличии активных тревожных сообщений о пожаре и сообщений «ВНИМАНИЕ»;
 - «ТРЕВОГА» – уведомляет о наличии активных тревожных сообщений нарушения охранных шлейфов;
 - «НЕИСПРАВНОСТЬ» – уведомляет о наличии активных тревожных сообщений о неисправности оборудования;
4. Индикатор состояния питающей сети «ПИТАНИЕ». При питании системы от сети 220 В светится красным светом, при питании от аккумулятора - мигает с частотой 2 Гц.
5. Индикатор состояния линии связи «RS485». Светится красным при наличии связи с МОУ, при потере связи – вспыхивает с частотой 0,5 Гц.

6. Встроенный звуковой оповещатель (ЗО). Издаёт звуковые сигналы при фиксации нажатия клавиш и при запуске дымоудаления.

2.3.1.4. Интерфейс связи.

RS485 – интерфейс предназначен для обмена данными с ведущим устройством сети – МОУ по шине “информационная магистраль А”. Физический уровень соответствует промышленному стандарту RS-485.

2.3.2. Состав и назначение модуля обработки и управления МОУ.

2.3.2.1. Назначение.

МОУ представляет собой основной узел информационной сети, выполняет функции обработки входящей информации, управления всей системой «ВЭРС-АСД» в ручном или автоматическом режимах. В автоматическом режиме МОУ осуществляет управление оповещателями и технологическим оборудованием дымоудаления по заданному алгоритму.

Модуль МОУ опрашивает модули системы и собирает данные о состоянии ШС извещателей и датчиков ШСК клапанов дымоудаления. Обеспечивает прием команд ручного управления. На основании полученной информации и информации о состоянии собственных ШС и датчиков ШСК давления в пожарном трубопроводе, МОУ принимает решения о выдаче сигналов управления технологическим оборудованием дымоудаления и информировании пользователя о событиях в системе. Кроме этого МОУ ведет журнал событий во встроенной энергонезависимой памяти, и, по команде пользователя, сохраняет его на ММС-карту памяти.

МОУ содержит часы реального времени с отдельным гальваническим элементом питания.

Производятся две модификации модуля МОУ-1 и МОУ-1-01. МОУ-1 предназначен для управления ИЭМ-1 и ИЭМ-1-02, а МОУ-1-01 – для управления ИЭМ-1-01 и ИЭМ-1-03. Схемы включения МОУ-1 и МОУ-1-01 идентичны.

Структурная схема включения МОУ приведена на рисунке 3.

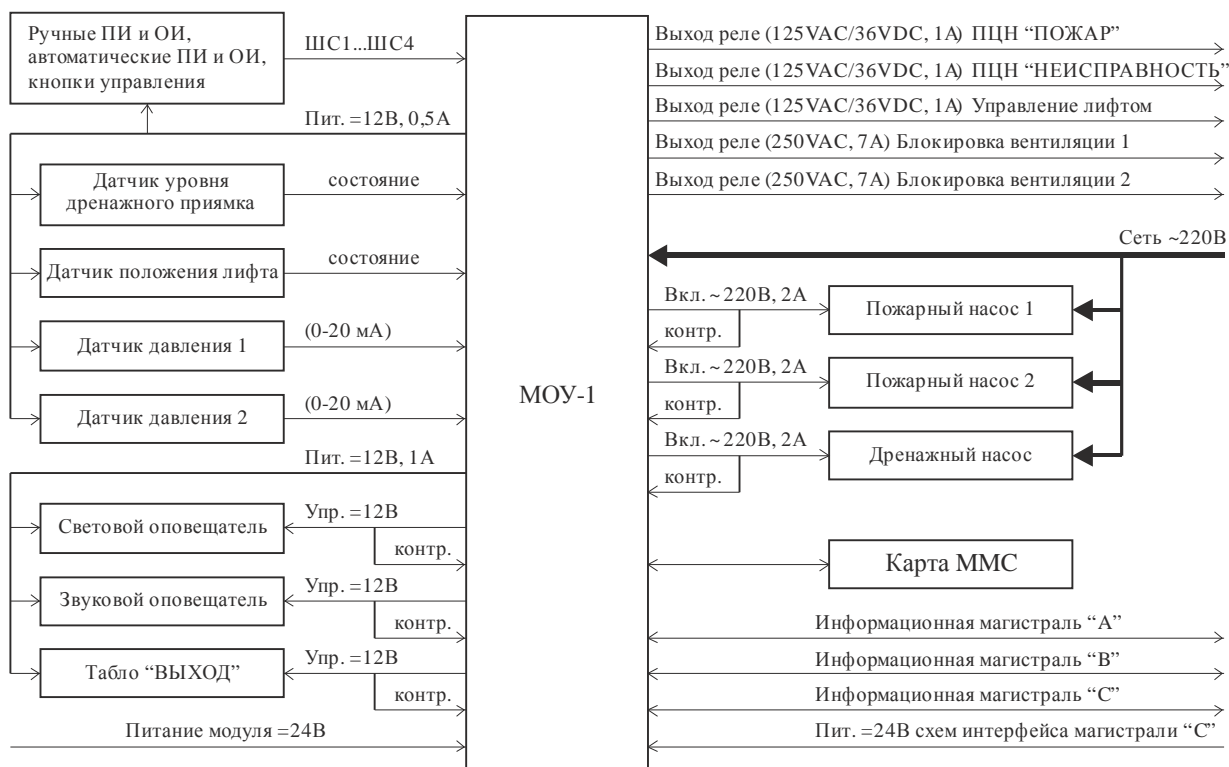


Рис. 3. Структурная схема подключения МОУ.

Внешний вид МОУ приведен на рисунке Б.2, приложение Б.

2.3.2.2. Органы управления.

К органам управления МОУ относится кнопка сохранения журнала событий (находится под лицевой крышкой корпуса).

2.3.2.3. Индикаторы.

1. Индикатор состояния питающей сети 24В «ПИТАНИЕ 24В» информирует пользователя о текущем уровне напряжения. При пониженном напряжении питающей сети =24В индикатор вспыхивает с частотой 0,5 Гц, при нормальном уровне и питании системы от сети ~220 В светится красным светом, при питании от аккумулятора - мигает с частотой 2 Гц.
2. Индикаторы состояния линий связи (информационных магистралей):
 - «RS485A» – состояние линии связи с МИРУ, МИП и ММТ, при наличии связи – светится красным светом, при отсутствии – вспыхивает с частотой 0,5 Гц;
 - «RS485B» – состояние линии связи с ИЭМ и МТЭ, при наличии связи – светится красным светом, при отсутствии – вспыхивает с частотой 0,5 Гц;
 - «RS485C» – состояние линии связи с оборудованием верхнего уровня (в текущей версии «ВЭРС-АСД» не задействован).
3. Индикаторы состояния оборудования:
 - «Пожарный насос 1»
 - светится красным светом - пожарный насос 1 включен,
 - не светится - насос выключен,
 - вспыхивает с частотой 0,5 Гц - линия управления насосом неисправна;
 - «Пожарный насос 2»
 - светится красным светом - пожарный насос 2 включен,
 - не светится - насос выключен,
 - вспыхивает с частотой 0,5 Гц - линия управления насосом неисправна;
 - «Дренажный насос»
 - светится красным светом - дренажный насос включен,
 - не светится - насос выключен,
 - вспыхивает с частотой 0,5 Гц, линия управления насосом неисправна.
4. Индикаторы тревожных сообщений:
 - «Пожар» - светится красным светом при переходе одного из ШС МОУ в состояние «ПОЖАР»;
 - «Неисправность» - светится красным светом при появлении каких-либо внутренних неисправностей МОУ и при отсутствии связи по одной или нескольким информационным магистралям.
5. Индикатор наличия карты ММС-памяти «ММС». Отображает состояние ММС-карты памяти: светится – карта есть, погашен – нет карты, мигает – идет обмен данными.
6. Индикаторы состояния шлейфов сигнализации:
 - «ШС1» ... «ШС4» – отображают текущее состояние шлейфов сигнализации (см. таблицу 3.). Индикация зависит от типа, присвоенного шлейфу при конфигурировании системы (см. таблицы 1, 2.).

Таблица 1. Типы ШС.

№	Тип ШС	Назначение
0	ШС не используется	ШС этого типа не опрашивается.
1	Охранный ШС	ШС этого типа выполняет вспомогательную роль и предназначен только для охраны оборудования системы «ВЭРС-АСД». При его нарушении выдается сообщение «ТРЕВОГА». Состояние ШС «ТРЕВОГА» не фиксируется и при восстановлении ШС он автоматически возвращается в дежурный режим.
2	Пожарный ШС	Предназначен для подключения пожарных извещателей. Обеспечивает срабатывание по одному или двум извещателям. Во втором случае при срабатывании одного извещателя выдается сообщение «ВНИМАНИЕ» при срабатывании двух – «ПОЖАР».
3	Пожарный ШС с перезапросом	Пожарный ШС с алгоритмом перезапроса состояния ШС. При срабатывании одного или двух извещателей выдается сообщение «ВНИМАНИЕ». Затем обеспечивается сброс ¹ извещателей, и, если по прошествии заданного времени перезапроса состояние ШС подтверждается, то выдается сообщение «ПОЖАР», в противном случае ШС возвращается в состояние «НОРМА».

Продолжение Таблицы 1.

№	Тип ШС	Назначение
4	ШС управления пожарными насосами	Предназначен для подключения кнопок включения пожарных насосов. При срабатывании ШС этого типа выдается сигнал управления включением пожарных насосов.
5	ШС управления клапанами	Предназначен для подключения кнопок ручного управления клапанами (При срабатывании ШС этого типа выдается сигнал управления включением клапанов вентиляции (сигнал управления выдается только на те клапаны, которые подключены к тому же модулю, что и ШС) ² . Управление клапанами через ШС действует только в ручном режиме управления.

- Примечание:**
1. Сброс ШС занимает 6,5 с, из которых 1,5 с – обесточивание и 5 с – восстановление. Таким образом общее время перезапроса равно указанному при настройке плюс 6,5 с.
 2. Срабатывание ШС 5-го типа у МОУ не вызывает срабатывания клапанов дымоудаления, так как у МОУ нет собственных ключей управления клапанами.

Таблица 2. Зависимость состояния ШС от сопротивления его цепи.

Сопротивление ШС (кОм)	0,22 и менее	От 0,3 до 1,1	От 1,2 до 1,8	От 2,8 до 8,2	От 10,7 до 12,9	От 16 до 18	25 и выше
Состояние охранного ШС	ТРЕВОГА			НОРМА	ТРЕВОГА		
Состояние пожарного ШС	НЕИСПРАВНОСТЬ	ПОЖАР	ВНИМАНИЕ	НОРМА	ВНИМАНИЕ	ПОЖАР	НЕИСПРАВНОСТЬ
Состояние ШСУ и ШСК	НЕИСПРАВНОСТЬ	ВКЛ.		ВЫКЛ.	ВКЛ.		НЕИСПРАВНОСТЬ

Таблица 3. Зависимость режима индикации светодиода ШС от состояния ШС.

Состояние ШС	Индикация светодиода ШС
ШС не используется	не светится
НЕИСПРАВНОСТЬ	мигает красным и зеленым по очереди
ПОЖАР	мигает красным
ВНИМАНИЕ	мигает зеленым
НОРМА (дежурный режим)	светится зеленым
ТРЕВОГА	мигает красным
ВКЛ.	светится зеленым
ВЫКЛ.	не светится

2.3.2.4. Интерфейсы связи (см. рисунок В.1, приложение В).

RS485A – «Информационная магистраль А», служит для обмена данными между ведущим устройством сети - МОУ и ведомыми устройствами – МИРУ, МИП и ММТ. Физический уровень соответствует промышленному стандарту RS485. Данные передаются дифференциальными сигналами по двухпроводной линии связи. Для выравнивания потенциалов «земли» приемопередатчиков устройств в сети используется третий проводник – «сигнальная земля».

RS485B – «Информационная магистраль В», служит для обмена данными между ведущим устройством сети - МОУ и ведомыми устройствами – МТЭ и ИЭМ. Физический уровень интерфейса не имеет отличий от предыдущего.

RS485C – «Информационная магистраль С2», служит для обмена данными между ведомым устройством - МОУ и ведущим устройством верхнего уровня. В качестве устройства верхнего уровня может выступать ПК с соответствующим ПО. В отличие от вышеуказанных интерфейсов схема приемопередатчика гальванически изолирована от остальных частей схемы и требует подачи питающего напряжения =24В от дополнительного источника питания постоянного тока.

2.3.2.5. Информационные входы (см. рисунок В.1, приложение В).

1. «ШС1»...«ШС4» - входы для подключения пожарных и охранных, ручных и автоматических, извещателей. В режимах ШСУ – для подключения кнопок управления технологическим оборудованием. Характеристики ШС в различных режимах приведены в табл. 1,2,3.

2. «ЛИФТ» - вход датчика контроля положения лифта. ШСК, предназначен для подключения датчика положения лифта. С его помощью осуществляется контроль за положением лифта. Характеристики ШСК приведены в таблице 2.

3. «ДРЕН» - вход датчика уровня воды дренажного приемка.

Этот ШСК предназначен для подключения датчиков уровня воды. С его помощью осуществляется контроль за заполнением дренажного приемка. Характеристики ШСК приведены в таблице 2.

4. «ДАВЛ1», «ДАВЛ2» - входы датчиков давления 1 и 2 соответственно.

Предназначены для подключения датчиков давления в пожарном трубопроводе.

Токовые входы. Величина втекающего тока может находиться в диапазоне от 0 мА до 25 мА. Значение порога срабатывания задается при конфигурировании МОУ и может принимать значение в диапазоне 0...20 мА.

2.3.2.6. Выходы управления оборудованием (см. рисунок В.1, приложение В).

1. Выходы симисторных ключей управления насосами.

- «ПОЖАРНЫЙ1» - выход ключа управления пожарным насосом 1;
- «ПОЖАРНЫЙ2» - выход ключа управления пожарным насосом 2;
- «ДРЕНАЖ» - выход ключа управления дренажным насосом.

2. Выходы транзисторных ключей управления оповещателями и табло.

Предназначены для подключения выносных оповещателей. Выход типа «открытый сток», с источником тока 1,5 мА, подключенного к шине +24В, для контроля цепей оповещателей.

- «СО» - выход ключа управления световым оповещателем;
- «ТАБЛО» - выход ключа управления информационным табло «ВЫХОД»;
- «СИР» - выход ключа управления звуковым оповещателем.

3. Выходы реле ПЦН.

- «НЕИСПР» - реле ПЦН «НЕИСПРАВНОСТЬ». В дежурном режиме контакты замкнуты, а при отсутствии питания модуля или наличии события «НЕИСПРАВНОСТЬ» - разомкнуты;
- «ПОЖАР» - реле ПЦН «ПОЖАР». Контакты реле нормально разомкнуты, при появлении события «ПОЖАР» контакты замыкаются.

4. Выходы реле управления оборудованием.

- «ЛИФТ» - реле управления лифтом, предназначено для управления лифтом. Контакты реле нормально разомкнуты, при запуске дымоудаления контакты реле замыкаются.
- «БЛОКИР1», «БЛОКИР2» - реле блокировки вентиляции 1 и 2 с нормально-замкнутыми контактами, предназначены для отключения систем вентиляции и кондиционирования на время пуска системы дымоудаления. На время действия дымоудаления контакты этих реле размыкаются.

2.3.2.7. Выход питания внешних нагрузок (см. рисунок В.1, приложение В).

Выходы «+12В», предназначены для питания активных извещателей и выносных оповещателей. Схема управления выходами содержит цепь защиты от перегрузки по току на уровне 1 А, которая отключает нагрузку при коротком замыкании или превышении порогового значения тока.

2.3.3. Состав и назначение модуля технического этажа МТЭ.

2.3.3.1. Назначение.

МТЭ выполняет функции приемно-контрольного прибора и прибора управления.

МТЭ предназначен для управления, находящимися на данном этаже, приточным и вытяжным вентиляторами, запорными клапанами этих вентиляторов и нагревателем приточного запорного клапана или механизмом разбития стекла.

МТЭ собирает информацию о состоянии ШС технического этажа, обрабатывает ее и передает в МОУ для дальнейшего управления системой. Кроме этого, МТЭ управляет приточным и вытяжным вентиляторами, запорными клапанами этих вентиляторов, нагревателем приточного запорного клапана, а также контролирует состояние клапанов и нагревателя.

МТЭ выполняет функции только исполнительного узла системы, самостоятельно решений не принимает, обрабатывает запросы и команды управления, получаемые от МОУ.

Структурная схема включения МТЭ приведена на рисунке 4, стр. 12.

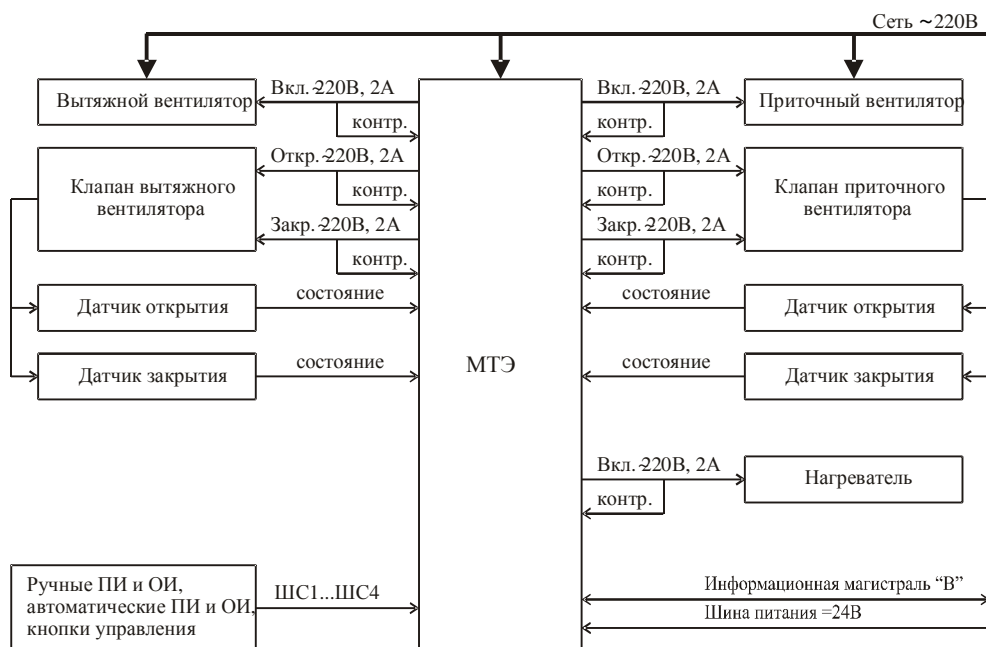


Рис. 4. Структурная схема подключения МТЭ.

Внешний вид МТЭ приведен на рисунке Б.3, приложение Б.

2.3.3.2. Органы управления.

К органам управления МТЭ относится кнопка включения режима программирования адреса модуля на информационной магистрали (находится под лицевой крышкой корпуса).

2.3.3.3. Индикаторы.

«ПИТАНИЕ 24В» – индикатор состояния питающей сети, при пониженном напряжении питающей сети 24В вспыхивает с частотой 0,5 Гц, при нормальном уровне и питании системы от сети ~220В светится красным светом, при питании от аккумулятора - мигает с частотой 2 Гц;

«RS485» – индикатор состояния линии связи с МОУ, при наличии связи – светится красным светом, при отсутствии – вспыхивает с частотой 0,5 Гц. В режиме программирования адреса модуля мигает с частотой - 2 Гц;

Индикаторы состояния оборудования:

- «Нагрев» – отображает состояние нагревателя, при включении светится красным, а при обрыве цепи управления вспыхивает с частотой 0,5 Гц;
- «П.В.» – отображает состояние приточного вентилятора, при включении светится красным, а при обрыве цепи управления вспыхивает с частотой 0,5 Гц;
- «П.К.» - отображает состояние клапана приточного вентилятора, при включении светится красным, а при обрыве цепи управления вспыхивает с частотой 0,5 Гц;
- «В.В.» - отображает состояние вытяжного вентилятора, при включении светится красным, а при обрыве цепи управления вспыхивает с частотой 0,5 Гц;
- «В.К.» - отображает состояние клапана вытяжного вентилятора, при включении светится красным, а при обрыве цепи управления вспыхивает с частотой 0,5 Гц.

Индикаторы состояния шлейфов сигнализации:

- «ШС1»...«ШС4» – отображают текущее состояние шлейфов сигнализации (см. п.п. 2.3.2.3.).

2.3.3.4. Информационные входы (см. рисунок В.3, приложение В).

1. Входы «ШС1»... «ШС4» (см. п.п. 2.3.2.5). Характеристики ШС в различных режимах приведены в табл. 1,2,3.

2. «ПЗАКР», «ПОТКР», «ВЗАКР», «ВОТКР» - входы контроля положения запорных клапанов. Эти ШСК, предназначены для подключения датчиков положения (открытия / закрытия) запорных клапанов. С их помощью осуществляется контроль положения клапанов. Характеристики ШСК приведены в табл. 2.

Входы контроля каждого из клапанов работают в паре (в противофазе) (см., п. 3., прил. 3). Т.е., если клапан открыт, то ШСК открытого состояния клапана («ВОТКР», «ПОТКР») находятся в состоянии «ВКЛ», а ШСК закрытого состояния клапана («ВЗАКР», «ПЗАКР») – «ВЫКЛ», и наоборот, если клапан закрыт.

2.3.3.5. Выходы симисторных ключей управления оборудованием (см. рисунок В.3, приложение В).

1. Выходы симисторных ключей управления вентиляторами.
 - «ПВЕНТ» - выход ключа управления приточным вентилятором;
 - «ВВЕНТ» - выход ключа управления вытяжным вентилятором.
2. Выходы симисторных ключей управления запорными клапанами.
 - «ПКЛАП1», «ПКЛАП2» - выходы ключей управления запорным клапаном приточного вентилятора;
 - «ВКЛАП1», «ВКЛАП2» - выходы ключей управления запорным клапаном вытяжного вентилятора;
3. «НАГР.» - выход симисторного ключа управления нагревателем запорного клапана.

2.3.4. Состав и назначение индивидуального этажного ИЭМ.

2.3.4.1. Назначение.

ИЭМ выполняет функции приемно-контрольного прибора и прибора управления.

ИЭМ собирает информацию о состоянии, подключенных к его ШС, извещателей и кнопок управления (находящихся на том же этаже или в том же помещении, что и ИЭМ), обрабатывает ее и передает в МОУ для дальнейшего управления системой. Кроме этого, ИЭМ контролирует состояние клапанов дымоудаления и оповещателей, и по командам МОУ управляет ими.

ИЭМ выполняет функции только исполнительного узла системы, самостоятельно решений не принимает, обрабатывает запросы и команды управления, получаемые от МОУ.

Структурная схема включения ИЭМ приведена на рис. 5.

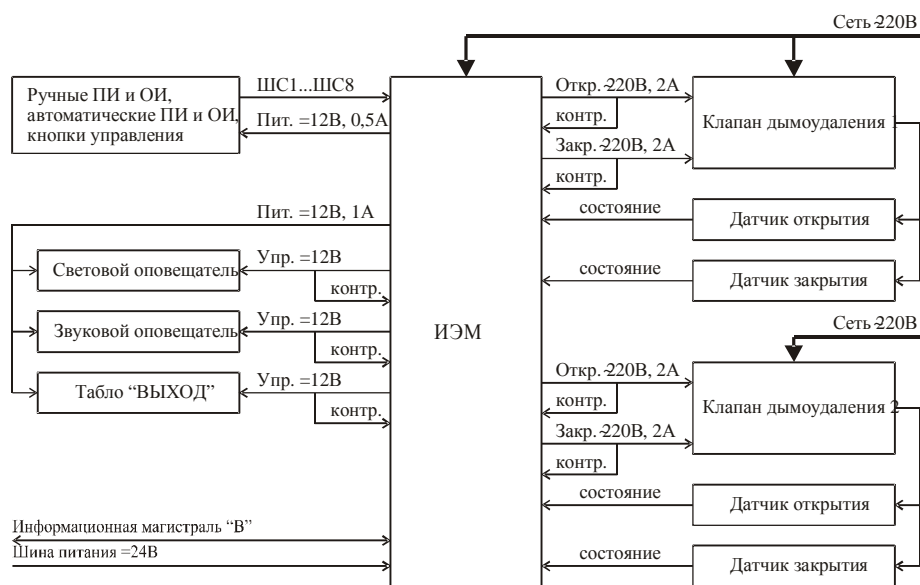


Рис. 5. Структурная схема подключения ИЭМ.

Внешний вид ИЭМ-1 приведен на рисунке Б.4 (приложение Б), ИЭМ-1-01 - на рисунке Б.5 (приложение Б).

2.3.4.2. Органы управления.

К органам управления ИЭМ относится кнопка «АДРЕС» включения режима программирования адреса модуля на информационной магистрали (находится под лицевой крышкой корпуса).

2.3.4.3. Индикаторы.

- «ПИТАНИЕ 24В» – при пониженном напряжении питающей сети =24В вспыхивает с частотой 0,5 Гц, при нормальном уровне сети =24В и питании системы от сети ~220В светится красным светом, при питании от аккумулятора - мигает с частотой 2 Гц.
- «RS485» – индикатор состояния линии связи с МОУ, при наличии связи – светится красным светом, при отсутствии – вспыхивает с частотой 0,5 Гц. В режиме программирования адреса модуля мигает с частотой 2 Гц;

Индикаторы состояния оборудования:

- «КЛАПАН-1», «КЛАПАН-2»¹ - индикаторы состояния первого и второго этажных клапанов дымоудаления, соответственно. Если клапан закрыт – не светится, если открыт – светится красным цветом. При неисправности цепи управления клапаном – вспыхивает с частотой 0,5 Гц.

Индикаторы состояния сигнальных шлейфов:

- «ШС1»...«ШС8»² – отображают текущее состояние сигнальных шлейфов (см. п.п. 2.3.2.3.).

Примечание: 1. В модулях ИЭМ-1-01 и ИЭМ-1-03, обслуживающих два этажа (помещения), светодиод «КЛАПАН-1 Н/ЧЕТ» отображает состояние клапана нечетного этажа, а «КЛАПАН-2 ЧЕТ» – четного.
2. У модулей ИЭМ-1-01 и ИЭМ-1-03 светодиоды «ШС1 ЧЕТ.»...«ШС4 ЧЕТ.» отображают состояние шлейфов четного этажа, а «ШС1 Н/ЧЕТ.»...«ШС4 Н/ЧЕТ.» - нечетного.

2.3.4.4. Информационные входы (см. рисунок В.4, приложение В).

1. Входы «ШС1»...«ШС8» (см. п.п. 2.3.2.5). Характеристики ШС в различных режимах приведены в табл. 1,2,3.

2. «ЗАКР1», «ОТКР1», «ЗАКР2», «ОТКР2» - входы датчиков контроля положения этажных клапанов (см. приложение В). Это ШСК, предназначены для подключения датчиков положения (открытия / закрытия) клапанов дымоудаления. С их помощью осуществляется контроль положения клапанов. Характеристики ШСК приведены в табл. 2.

Входы контроля каждого из клапанов работают в паре (в противофазе). Т.е., если клапан открыт, то ШСК открытого состояния клапана («ОТКР1», «ОТКР2») находятся в состоянии «ВКЛ», а ШСК закрытого состояния клапана («ЗАКР1», «ЗАКР2») – «ВЫКЛ», и наоборот, если клапан закрыт.

2.3.4.5. Выходы управления оборудованием (см. рисунок В.4, приложение В).

1. Выходы симисторных ключей управления клапанами дымоудаления «КЛАПАН1», «КЛАПАН2»^{1,2}. ИЭМ производит контроль целостности цепи (если клапан подключен, через его цепь протекает ток около 1 мА).

2. Выходы транзисторных ключей управления оповещателями «СО», «СИР» и табло «ТАБЛО»(подробнее см. п.п. 2.3.2.6.).

Примечание: 1. В модулях ИЭМ-1-02 и ИЭМ-1-03 в качестве элементов управления клапанами используются реле, обеспечивающие коммутацию сигналов 24 В, током до 2,5 А.

2. У модулей ИЭМ-1-01 и ИЭМ-1-03 выход «КЛАПАН1» управляет клапаном нечетного этажа, а «КЛАПАН2» - клапаном четного.

Внимание! Используемая в ИЭМ-1-02 и ИЭМ-1-03 схема контроля целостности цепи управления клапанами может выйти из строя при продолжительном управлении цепями находящимися под напряжением превышающим 48 В.

2.3.4.6. Выход питания внешних нагрузок (см. рисунок В.4, приложение В).

Выходы «+12В», предназначены для питания активных извещателей и выносных оповещателей. Схема управления выходами содержит цепь защиты от перегрузки по току на уровне 1А, которая отключает нагрузку при коротком замыкании или превышении порогового значения тока.

2.3.5. Состав и назначение модуля источника питания МИП.

2.3.5.1. Назначение.

МИП представляет собой импульсный преобразователь сетевого напряжения питания ~220В в напряжение =24 В, резервированное аккумуляторной батареей.

МИП обеспечивает электропитание модулей системы, контролирует состояние основной и резервной трехфазных сетей электропитания. При аварии основной сети МИП автоматически выдает сигнал управление коммутатором сетей для переключения питания «ВЭРС-АСД» на резервную сеть. При аварии и в основной и в резервной сетях, МИП выдает сигнал переключения коммутатора на основную сеть. Для зданий повышенной этажности система может включать до двух модулей МИП. В этом случае шина питания этажных модулей разбивается на две части, подключаемые к разным МИП.

При пропадании напряжения в основной и резервной сетях ~220В МИП обеспечивает переключение системы на питание от резервной аккумуляторной батареи, и обратно, при его восстановлении. Переключение осуществляется без прерывания в выдаче выходных напряжений =24В. Переключение на резервную аккумуляторную батарею позволяет системе обеспечить оповещение о пожаре при аварии в основной и резервной питающих сетях.

МИП обеспечивает быстрый заряд аккумуляторной батареи током до 1 А.

Связь с МОУ осуществляется через информационную магистраль А.

Структурная схема включения МИП приведена на рис. 6.

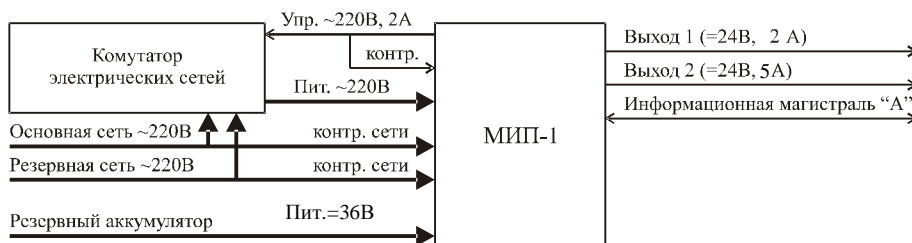


Рис. 6. Структурная схема подключения МИП.

Внешний вид МИП приведен на рисунке Б.6 (приложение Б).

2.3.5.2. Органы управления.

К органам управления МИП относятся:

- Кнопка «СБРОС» (находится под лицевой крышкой корпуса). Нажатие на кнопку приводит к системному сбросу встроенного контроллера МИП.

- Переключатель номера МИП, расположенный на основной печатной плате, позволяет задать номер МИП в системе (1 или 2). Если система содержит всего один МИП, то переключатель должен быть установлен в положение 1.

2.3.5.3. Индикаторы.

Индикатор состояния питающих сетей.

- «СЕТЬ 1» – в нормальном режиме (напряжение сети 187÷242 В) светится красным, и мигает при отсутствии или пониженном напряжении основной питающей сети;
- «СЕТЬ 2» - в нормальном режиме (напряжение сети 187÷242 В) светится красным, и мигает при отсутствии или пониженном напряжении резервной питающей сети.

Индикатор состояния линии связи.

- «RS485» – индикатор состояния линии связи с МОУ. При наличии связи – светится красным светом, при отсутствии – вспыхивает с частотой 0,5 Гц.

Индикатор состояния резервного аккумулятора.

- «АКК» - светится красным, если напряжение аккумуляторной батареи в норме, при пониженном напряжении – вспыхивает с частотой 0,5 Гц. Наличие аккумулятора контролируется в момент подачи сетевого питания на МИП. Если на момент подачи сетевого питания аккумулятор отсутствует, то «АКК» – вспыхивает с частотой 0,5 Гц.

Индикаторы состояния выходов питания оборудования:

- «РЕЗЕРВ» – светится красным при переключении на резервную сеть, погашен при переключении на основную питающую сеть и вспыхивает с частотой 0,5 Гц при обнаружении неисправности в цепи управления коммутатором.
- «24В, 2А» – светится красным при наличии на линии «ВЫХОД 1» напряжения 24В, в противном случае – вспыхивает с частотой 0,5 Гц,
- «24В, 5А» - светится красным при наличии на линии «ВЫХОД 2» напряжения 24В, в противном случае – вспыхивает с частотой 0,5 Гц;

Индикатор состояния питающей сети.

- «~220В» - светится красным, если сетевое напряжение питания МИП находится в пределах 187÷242 В, вспыхивает с частотой 0,5 Гц – при пониженном питании.

2.3.5.4. Интерфейс связи (см. рисунок В.2, приложение В).

- «RS485» – интерфейс предназначен для обмена данными с ведущим устройством сети – МОУ по шине “информационная магистраль А”. Физический уровень соответствует промышленному стандарту RS-485.

2.3.5.5. Входы питания и контроля питающих сетей(см. рисунок В.2, приложение В).

1. Входы контроля основной и резервной питающих сетей.

{«N1», «F11», «F12», «F13»}, {«N2», «F21», «F22», «F23»} - две группы гальванически изолированных входов. Предназначены для подключения, соответственно, основной и резервной трехфазных сетей, с целью контроля напряжения фаз в них. При выходе напряжения, хотя бы одной из фаз, за пределы диапазона 187÷242 В МИП выдает тревожное сообщение.

Примечание: В зависимости от конфигурации МИП может контролировать одну, две или не контролировать сети. По снятым с контроля сетям тревожных сообщений не выдается.

2. «220В» - вход сетевого питания, предназначен для подключения питающей сети ~220 В.

3. «PG» - вход защитного зануления, предназначен для подключения МИП к шине защитного зануления здания.

4. «+АКК», «-АКК» - вход резервной аккумуляторной батареи, предназначен для подключения резервной аккумуляторной батареи, состоящей из трех соединенных последовательно аккумуляторов номинальным напряжением 12 В и емкостью 24 А*ч. МИП имеет встроенную защиту от переплюсовки аккумуляторной батареи.

Внимание! Отключение и подключение аккумуляторной батареи следует производить при отключенном сетевом питании МИП.

4. «ВЫХОД1», «ВЫХОД2» - два независимых выхода напряжения питания 24В, имеющих защиту от перегрузки по току и максимальные токи нагрузки 2А и 5А, соответственно. Напряжения на выходах отключаются при коротком замыкании или превышении порогового значения тока.

2.3.6. Состав и назначение модуля мнемотабло ММТ.

2.3.6.1. Назначение.

ММТ предназначен для отображения информации о состоянии системы «ВЭРС-АСД», как обобщенных значений всей системы, так и поэтажной информации.

ММТ обеспечивает прием информационных пакетов по интерфейсу RS485 от МОУ и отображение принятой информации на светодиодных индикаторах.

ММТ выпускается в двух модификациях: ММТ-1 - для отображения поэтажной информации с первого по двадцать четвертый этаж; и ММТ-2 - для отображения поэтажной информации с двадцать пятого по сорок восьмой этаж.

Внешний вид ММТ-1 приведен на рисунке Б.7, а ММТ-2 на рисунке Б.8 (приложение Б).

2.3.6.2. Индикаторы.

«ПИТАНИЕ 24В» – индикатор состояния питающей сети, при питании системы от сети ~220В светится красным светом, при питании системы от аккумулятора - мигает с частотой 2 Гц.

«RS485» – индикатор состояния линии связи с МОУ, при наличии связи – светится красным светом, при отсутствии – вспыхивает с частотой 0,5 Гц.

Светодиодное табло «ПОЖАР» - мигает с частотой 2 Гц, если в системе есть ШС в состоянии ПОЖАР; погашено в противном случае.

Светодиодное табло «КЛАПАН» - вспыхивает с частотой 0,5 Гц, если в системе есть клапаны в состоянии НЕИСПРАВНОСТЬ; светится красным светом, если есть открытые клапаны; погашено в противном случае.

Светодиодное табло «ОХРАНА» - вспыхивает с частотой 0,5 Гц, если в системе есть ШС в состоянии ТРЕВОГА; погашено в противном случае.

Светодиодное табло «НЕИСПРАВНОСТЬ» - вспыхивает с частотой 0,5 Гц, если в системе есть ШС или другие узлы в состоянии НЕИСПРАВНОСТЬ; погашено в противном случае.

Светодиодное табло «ВНИМАНИЕ» - вспыхивает с частотой 0,5 Гц, если в системе есть ШС в состоянии ВНИМАНИЕ; погашено в противном случае.

Светодиодное табло «АВТОМАТИКА ОТКЛЮЧЕНА» - мигает с частотой 2 Гц, если в система находится в режиме ручного управления; погашено, если система находится в автоматическом режиме.

Светодиодные поэтажные индикаторы «ПОЖАР» - мигают с частотой 2 Гц, если на данном этаже есть ШС в состоянии ПОЖАР; погашены в противном случае. Этаж «0» - соответствует МОУ и МИРУ, ТЭ (технический этаж) соответствует модулям МТЭ первого технического этажа для ММТ-1, и модулям МТЭ второго технического этажа для ММТ-2.

Светодиодные поэтажные индикаторы «КЛАПАН» - вспыхивают с частотой 0,5 Гц, если на данном этаже есть клапаны в состоянии НЕИСПРАВНОСТЬ; светятся красным светом, если есть открытые клапаны; погашены в противном случае.

Светодиодные поэтажные индикаторы «ОХРАНА» - вспыхивают с частотой 0,5 Гц, если на данном этаже есть охранные ШС в состоянии ТРЕВОГА; погашены в противном случае.

Светодиодные поэтажные индикаторы «НЕИСПРАВНОСТЬ» - вспыхивают с частотой 0,5 Гц, если на данном этаже есть ШС или другие узлы в состоянии НЕИСПРАВНОСТЬ; погашены в противном случае.

Светодиодные поэтажные индикаторы «ВНИМАНИЕ» - вспыхивают с частотой 0,5 Гц, если на данном этаже есть пожарные ШС в состоянии ВНИМАНИЕ; погашены в противном случае.

Светодиодные поэтажные индикаторы «НОРМА» - светятся зеленым светом, если все другие светодиоды погашены; погашены в противном случае.

2.3.6.3. Интерфейс связи.

«RS485» – интерфейс предназначен для обмена данными с ведущим устройством сети – МОУ по шине “Информационная магистраль А”. Физический уровень соответствует промышленному стандарту RS-485.

3 ТЕХНИЧЕСКИЕ ДАННЫЕ

3.1. Технические характеристики системы «ВЭРС-АСД»

Система «ВЭРС-АСД» рассчитана на круглосуточную непрерывную работу.

3.1.1. Условия эксплуатации.

Система «ВЭРС-АСД» предназначена для эксплуатации в закрытых помещениях, условия окружающей среды должны отвечать следующим требованиям:

1. диапазон рабочих температур: от 0 до +50°C;
2. относительная влажность воздуха (при температуре 25°C): не более 98%;
3. атмосферное давление, кПа (мм рт. ст.): 84÷106,7(630÷880)
4. отсутствие в воздухе паров агрессивных сред (кислот, щелочей и пр.)
5. вибрационные нагрузки (в диапазоне от 1 до 35 Гц) с максимальным ускорением, м/с² не более 0,5.

3.1.2. Электрические параметры.

1. напряжение питания сети переменного тока (50±1 Гц), В: 220⁺²²₋₃₃;
2. напряжение питания модулей (за исключением МИП), В: 24⁺³₋₄;
3. мощность, потребляемая системой «ВЭРС-АСД», от электрической сети (без учета потребления внешнего технологического оборудования: клапанов, вентиляторов, насосов и пр.), не превышает:
 - в дежурном режиме, Вт: 200;
 - в дежурном режиме при заряде резервного аккумулятора, Вт: 250;
 - в режиме дымоудаления, Вт: 400;
4. емкость резервной аккумуляторной батареи (36В), А·ч: 54 (3*18);

3.1.3. Характеристики дежурного режима ШС.

1. максимальное сопротивление монтажных проводов ШС, Ом: не более 200;
2. сопротивление утечки между проводами:
 - для охранного ШС, кОм: не менее 20;
 - для пожарного ШС, кОм: не менее 50;
3. сопротивление выносного резистора для ШС, кОм: 7,5±5%;
4. ток потребляемый извещателями от ШС, мА: не более 1,5;
5. напряжение на ШС в дежурном режиме, В: не менее 18;

3.1.4. Массогабаритные характеристики системного блока.

1. габаритные размеры, мм: 500×610×200;
2. масса, кг: не более 14,7;

3.2. Технические характеристики модулей системы «ВЭРС-АСД»

3.2.1. Технические характеристики ИЭМ-1(ИЭМ-1-01, ИЭМ-1-02, ИЭМ-1-03).

1. количество этажных модулей в системе, шт.: не более 48;
2. напряжение питания, В: 24⁺³₋₄;
3. максимальный потребляемый ток (без учета внешних оповещателей), мА: не более 120;
4. количество ШС: 8;
5. количество выходов управления клапанами: 4;
6. электрические параметры ключей выходов управления клапанами:
 - ИЭМ-1, ИЭМ-1-01 - действующее значение напряжения переменного тока, В - ~220;
 - ИЭМ-1-02, ИЭМ-1-03 - значение рабочего напряжения постоянного тока, В - =24;Максимальный коммутируемый ток
 - (ИЭМ-1, ИЭМ-1-01), А - 1;
 - (ИЭМ-1-02, ИЭМ-1-03), А - 2,5;
7. количество входов контроля положения клапанов: 4;
8. количество выходов управления выносными оповещателями: 3;

9. электрические параметры ключей выходов управления выносными оповещателями:
- максимальное значение коммутируемого тока, А: 1;
10. напряжение выходов 12В питания внешних оповещателей, В: 12^{+1}_{-2} ;
11. максимальный ток нагрузки выходов 12В питания внешних оповещателей, А: 1;
12. максимальный ток срабатывания защиты выходов 12В питания внешних оповещателей, А: 1,5;
13. габаритные размеры, мм: $160 \times 90 \times 60$;
14. масса, кг: не более 0,21;
- 3.2.2. Технические характеристики МТЭ.
1. количество модулей в системе, шт.: не более 4;
 2. напряжение питания, В: 24^{+3}_{-4} ;
 3. максимальный потребляемый ток, мА: не более 100;
 4. количество ШС: 4;
 5. количество выходов управления: 7;
 6. электрические характеристики ключей выходов управления (вентиляторами, клапанами, нагревателем):
 - действующее значение рабочего напряжения, В: ~ 220 ;
 - максимальный коммутируемый ток, А: 1;
 7. количество входов контроля положения клапанов: 4;
 8. габаритные размеры, мм: $160 \times 90 \times 60$;
 9. масса, кг: не более 0,21;
- 3.2.3. Технические характеристики МОУ-1(МОУ-1-01).
1. количество модулей в системе, шт.: 1;
 2. напряжение питания, В: 24^{+3}_{-4} ;
 3. максимальный потребляемый ток (без учета внешних оповещателей), мА: не более 120;
 4. количество ШС: 4;
 5. количество выходов симисторных ключей управления насосами: 2;
 6. электрические характеристики выходов симисторных ключей:
 - действующее значение рабочего напряжения, В: ~ 220 ;
 - максимальный коммутируемый ток, А: 1;
 7. количество реле ПЦН: 3;
(«ПОЖАР», «НЕИСПРАВНОСТЬ» и «ЛИФТ»)
 8. электрические характеристики выходов реле ПЦН:
 - максимальный коммутируемый ток (при ~ 120 В), А: 1;
 - максимальный коммутируемый ток (при $=24$ В), А: 2;
 9. количество реле «БЛОКИРОВКА»: 2
 10. электрические характеристики выходов реле «БЛОКИРОВКА»:
 - максимальный коммутируемый ток (при ~ 240 В), А: 5;
 - максимальный коммутируемый ток (при $=24$ В), А: 10;
 11. габаритные размеры, мм: $220 \times 90 \times 60$;
 12. масса, кг: не более 0,6;
- 3.2.4. Технические характеристики МИРУ.
1. количество модулей в системе, шт.: 1;
 2. напряжение питания, В: 24^{+3}_{-4} ;
 3. максимальный потребляемый ток, мА: не более 100;
 4. габаритные размеры, мм: $122 \times 194 \times 28,5$;
 5. масса, кг: не более 0,65;
- 3.2.5. Технические характеристики МИП.
1. количество модулей в системе, шт.: не более 2;
 2. напряжение питания сети переменного тока (50 ± 1 Гц), В: 220^{+22}_{-33} ;
 3. значение выходного напряжения, В: $24 \pm 1,5$;

- | | | |
|----|---|--------------|
| 4. | максимальный выходной ток нагрузки: | |
| - | по выходу 1, А: | 2±0,2; |
| - | по выходу 2, А: | 5±0,2; |
| 5. | ток срабатывания защиты от перегрузки: | |
| - | по выходу 1, не более, А: | 3; |
| - | по выходу 2, не более, А: | 7; |
| 6. | количество входов контроля трехфазных сетей, шт.: | 2×4; |
| 7. | габаритные размеры, мм: | 225×156×127; |
| 8. | масса, кг: | не более 2; |

3.2.6. Технические характеристики ММТ-1 (ММТ-2).

- | | | |
|----|------------------------------------|----------------------------------|
| 1. | количество модулей в системе, шт.: | не более 2; |
| 2. | напряжение питания, В: | 24 ⁺³ ₋₄ ; |
| 3. | максимальный потребляемый ток, мА: | не более 150; |
| 4. | габаритные размеры, мм: | 180×320×30; |
| 5. | масса, кг: | не более 1,5; |

3.3 Максимально допустимый ток, потребляемый оповещателями от МИП вычисляется по формуле:

$$I_{оп.} = (5,0A - (I_{иэм} * N_{э} + I_{мтэ} * N_{т})) * 1,8;$$

Где: $N_{э}$ – количество подключенных к данному МИП-1 модулей ИЭМ,

$N_{т}$ – количество подключенных к данному МИП-1 модулей МТЭ,

$I_{иэм}$ и $I_{мтэ}$ – ток, потребляемый модулями.

Ток оповещателей каждого этажа $I_{опэ} = I_{оп} / \text{кол.этажей}$

Примечание: 1. Подключать к одному модулю МИП более 24 ИЭМ-1 и 2 МТЭ-1 не рекомендуется.

2. В конфигурациях с двумя МИП допускается равномерно распределять этажные модули между источниками питания для увеличения допустимого тока, потребляемого оповещателями. См. схему рисунок В.12, приложение В.

4 КОМПЛЕКТНОСТЬ

4.1. Комплект поставки системы «ВЭРС-АСД» включает в себя:

- блок системный, обеспечивающий алгоритм функционирования системы, средства индикации и управления;
- индивидуальные этажные модули (ИЭМ), устанавливаемые на каждом этаже^{1),2),3)};
- от одного до четырех модулей технического этажа (МТЭ), устанавливаемые на техническом этаже³⁾;
- один или два модуля мнемотабло (ММТ);
- эксплуатационную документацию в соответствии с заказанным оборудованием.

4.2. Полный перечень оборудования и сопутствующих изделий, доступных при заказе, а также документации, приведен в табл. 6.

Таблица 6. Перечень модулей, сопутствующих изделий и документации.

№	Обозначение	Наименование	Примечание
1	ВЭРС.301126.001	Блок системный	
2	ВЭРС.263000.001	Модуль обработки и управления МОУ-1	1
3	ВЭРС.263000.001-01	Модуль обработки и управления МОУ-1-01	1
4	ВЭРС.264000.001	Индивидуальный этажный модуль ИЭМ-1	
5	ВЭРС.264000.001-01	Индивидуальный этажный модуль ИЭМ-1-01	2
6	ВЭРС.264000.001-02	Индивидуальный этажный модуль ИЭМ-1-02	3
7	ВЭРС.264000.001-03	Индивидуальный этажный модуль ИЭМ-1-03	2, 3
8	ВЭРС.265000.001	Модуль технического этажа МТЭ-1	
9	ВЭРС.261000.001	Модуль индикации и ручного управления МИРУ-1	
10	ВЭРС.262000.001	Модуль источника питания МИП-1	
11	ВЭРС.301126.011	Модуль мнемотабло ММТ-1 (этажи 1÷24)	
12	ВЭРС.301126.011-01	Модуль мнемотабло ММТ-2 (этажи 25÷48)	
13	ВЭРС.425713.006 РЭ	Руководство по эксплуатации	
14	ВЭРС.425713.006 ПС	Паспорт	
15		Аккумуляторная батарея 12 В, 18 А·ч	По отдельному заказу

Примечание: 1. Модуль модификации МОУ-1 предназначен для работы с ИЭМ-1(ИЭМ-2-02), а МОУ-1-01 предназначен для работы с ИЭМ-1-01(ИЭМ-1-03).

2. Модули модификации ИЭМ-1-01 и ИЭМ-1-03 обслуживает два этажа (помещения).

3. Модули модификации ИЭМ-1-02 и ИЭМ-1-03 управляет клапанами с напряжением питания =24В.

4.3. Типовой комплект поставки системы «ВЭРС-АСД» соответствует табл. 7.

Таблица 7. Типовой комплект поставки.

№	Обозначение	Наименование	Кол.
1	ВЭРС.301126.001	Блок системный ¹⁾	1
2	ВЭРС.264000.001	Индивидуальный этажный модуль ИЭМ-1 ²⁾	12
3	ВЭРС.265000.001	Модуль технического этажа МТЭ-1 ³⁾	1
4	ВЭРС.425713.006 ПС	Паспорт	1
5	ВЭРС.425713.006 РЭ	Руководство по эксплуатации	1
6		Клеммник Karson 326-021-14	8 ⁴⁾ +6 ⁵⁾ +5 ⁶⁾
7		Клеммник Karson 326-031-14	5 ⁴⁾ +4 ⁵⁾ +4 ⁶⁾
8		Аккумуляторная батарея ⁷⁾ 36В, 54А·ч (габариты ДхШхВ= 230×181×166 мм)	1

Примечание: ¹⁾ В блоке системном используется предохранитель ПШ-1СНКЖ 646.170.000ТУ.

²⁾ Количество модулей ИЭМ-1 может быть изменено по индивидуальному заказу.

³⁾ По индивидуальному заказу могут поставляться дополнительные модуль МТЭ-1.

⁴⁾ Из расчета на один модуль ИЭМ-1(01,02,03).

⁵⁾ Из расчета на один модуль МТЭ-1.

⁶⁾ Из расчета на один системный блок.

⁷⁾ По отдельному заказу.

5 УКАЗАНИЕ МЕР БЕЗОПАСНОСТИ

- 5.1. При эксплуатации системы следует соблюдать "Правила технической эксплуатации и правила техники безопасности для электроустановок до 1000 В"
- 5.2. Источником опасности системы являются закрытые корпусом элементы платы блока питания, контакты подвода сетевого напряжения к клеммам модулей.
- 5.3. Монтаж, установку, техническое обслуживание производить при отключенном сетевом напряжении от системы.
- 5.4. Сетевые источники питания системы должны быть надежно заземлены согласно ГОСТ 12.1.030-81. Сопротивление между заземляющим винтом и контуром заземления не должно превышать 4 Ом.
- 5.5. В системе находящейся под напряжением категорически запрещается:
- состыковывать и расстыковывать соединители внутренних и внешних кабелей;
 - производить смену предохранителя.
- 5.6. Запрещается использовать предохранители, не соответствующие указанному значению тока.

6 КОНСТРУКЦИЯ

- 6.1. Система «ВЭРС-АСД» конструктивно выполнена в виде набора модулей. Часть модулей МОУ, МИРУ, МИП и резервная аккумуляторная батарея находятся в системном блоке. При необходимости, МИРУ может быть вынесен из системного блока на расстояние до 100 м. Системный блок «ВЭРС-АСД» также содержит клеммные колодки для подключения модулей, технологического оборудования, датчиков и шин питания.
- 6.2. Модули МТЭ и ИЭМ устанавливаются в шкафы на DIN-рельс.
- 6.3. Модули ММТ устанавливаются на стену помещения в месте удобном для обзора.

7 УСТРОЙСТВО И РАБОТА

7.1. После включения питания, система переходит в режим работы в, котором находилась на момент выключения. Если перед выключением система находилась в режиме ручного управления, то, спустя несколько секунд после включения, система вернется в этот режим.

Функционирование происходит в соответствии с конфигурацией, заданной при установке.

7.2. Информация о состоянии шлейфов датчиков и извещателей, а также команды управления от оператора поступают в МОУ. На основании полученных данных (событий в системе) МОУ принимает решения о выдаче: сообщений пользователю, сигналов управления оповещателями, вентиляторами, клапанами вентиляции и прочим оборудованием.

При генерации сообщений в журнале событий фиксируются следующие параметры:

- тип и номер модуля от которого поступило сообщение;
- номер сработавшего ШС (ШСУ, ШСК);
- вид извещения (см. п.п. 11.2.2.3.);

Реакция МОУ на события зависит от режима работы системы (ручное управление или автоматическое).

7.3. Тревожные события в системе «ВЭРС-АСД».

В системе «ВЭРС-АСД» могут возникать следующие тревожные события:

1. "ПОЖАР";
2. "НЕИСПРАВНОСТЬ";
3. "ТРЕВОГА";
4. "ВНИМАНИЕ";

7.4. Критерии возникновения тревожных событий и реакция системы на них.

7.4.1. Событие "ПОЖАР".

Критериями возникновения события "ПОЖАР" в системе «ВЭРС-АСД» являются:

- срабатывание двух и более автоматических извещателей хотя бы в одном пожарном ШС;
- отработка ручного пуска системы от ручных извещателей;
- получение команды “ПОЖАР” от оператора МИРУ.

В автоматическом режиме при возникновении события “ПОЖАР” МОУ выдает сигналы управления включением средств оповещения МОУ (СО, ЗО, табло “ВЫХОД”), встроенных СО и ЗО МИРУ, средств оповещения ИЭМ всех этажей. Кроме того, МОУ генерирует сообщение “ПУСК”, активирует режим дымоудаления и обеспечивает:

- включение клапанов дымоудаления ИЭМ того этажа, откуда поступил сигнал “ПОЖАР”;
- включение запорных клапанов всех МТЭ;
- включение вентиляторов всех МТЭ;
- включение нагревателя всех МТЭ;
- выдачу сигнала управления лифтом;
- включение реле ПЦН «ПОЖАР»;
- выдачу сигналов управления реле «БЛОКИРОВКА1» и «БЛОКИРОВКА2».

Если дымоудаление в системе уже запущено, то вновь поступающие события «ПОЖАР» (от ШС модулей, до этого момента, находившихся в дежурном режиме) не приводят к автоматическому открыванию клапанов дымоудаления. При необходимости оператор может подать команды на их открывание с пульта МИРУ.

В режиме ручного управления при появлении события “ПОЖАР” МОУ не вырабатывает событие “ПУСК”. Для того, чтобы МОУ выдал событие “ПУСК” нужно перейти в автоматический режим.

В автоматическом режиме, при срабатывании собственных пожарных ШС модуля МОУ включаются клапаны, вентиляторы и нагреватель МТЭ, выдаются сигналы включения средств оповещения всех модулей, а также сигнал управления лифтом и реле блокировки. После этого оператор может подать команду на открывание клапана дымоудаления нужного этажа с пульта МИРУ.

При появлении события “ПОЖАР” включаются одноименные: индикатор МИРУ и реле ПЦН МОУ, а также индикатор ШС модуля-источника события. Также событие “ПОЖАР” отображается на индикаторах ММТ.

7.4.2. Событие “НЕИСПРАВНОСТЬ”.

Критериями появления события “НЕИСПРАВНОСТЬ” в системе «ВЭРС-АСД-48» являются:

- обрыв или КЗ любого пожарного ШС;
- выдача сигнала “НЕИСПРАВНОСТЬ” хотя бы одной схемой контроля цепей управления технологическим оборудованием;
- обрыв или КЗ любого ШСК;
- несоответствие положения клапана ожидаемому положению, после истечения времени переключения;

и т.п.

При появлении события “НЕИСПРАВНОСТЬ” включаются одноименные: индикатор МИРУ и реле ПЦН МОУ, а также индикатор (если таковой предусмотрен) модуля-источника события. Также событие “НЕИСПРАВНОСТЬ” отображается на индикаторах ММТ.

7.4.3. Событие “ТРЕВОГА”.

Критерием появления события “ТРЕВОГА” в системе «ВЭРС-АСД» является срабатывание хотя бы одного охранного ШС.

При появлении события “ТРЕВОГА” включается одноименный индикатор МИРУ и индикатор соответствующего ШС переходит в режим “ТРЕВОГА”. Также событие “ТРЕВОГА” отображается на индикаторах ММТ.

7.4.4. Событие “ВНИМАНИЕ”.

Критерием появления события “ВНИМАНИЕ” является переход хотя бы одного из пожарных ШС в режим “ВНИМАНИЕ”. При появлении этого события индикатор ШС переходит в режим “ВНИМАНИЕ”, индикатор “ПОЖАР” МИРУ вспыхивает с частотой 0,5 Гц. Также событие “ВНИМАНИЕ” отображается индикаторами ММТ.

8 ПОРЯДОК УСТАНОВКИ

8.1. Установите системный блок и модули системы на стенах или других конструкциях помещений.

Монтаж модулей производится в соответствии с действующей нормативно технической документацией на монтаж, испытания и сдачу в эксплуатацию установок охранной и пожарной сигнализации.

8.2. Произведите электромонтаж системного блока, модулей, извещателей и технологического оборудования в соответствии со схемами приложение В.

8.3. Включите систему и выполните присвоение адресов согласно инструкции по использованию (см. п.11).

8.4. Выполните конфигурирование системы «ВЭРС-АСД» в соответствии с проектом системы дымоудаления.

Изменения в установочные параметры имеет право вносить только специально подготовленный персонал обслуживающей организации.

9 ТРАНСПОРТИРОВАНИЕ И ХРАНЕНИЕ

9.1. Условия хранения оборудования системы должны соответствовать условиям 1 по ГОСТ 15150-69.

9.2. В помещениях для хранения оборудования системы не должно быть пыли, паров кислот, щелочей, агрессивных газов и других вредных примесей, вызывающих коррозию.

9.3. Расстояние между отопительными устройствами и оборудованием системы должно быть не менее 0,5 м.

9.4. При складировании оборудования системы в штабели разрешается укладывать не более пяти ящиков групповой тары.

9.5. При транспортировании оборудование системы должно быть упаковано в транспортную тару, обеспечивающую его сохранность.

9.6. Транспортирование оборудования системы в транспортной упаковке может производиться любым видом транспорта в крытых транспортных средствах.

9.7. Условия транспортирования должны соответствовать условиям хранения 5 по ГОСТ 15150-69.

9.8. Расстановка и крепление ящиков с оборудованием системы в транспортной упаковке при транспортировании должны обеспечивать устойчивое положение ящиков, исключить перемещение и удары между собой.

9.9. При погрузке (разгрузке) и транспортировании должны строго выполняться требования предупредительных надписей на таре и не должны допускаться толчки и резкие удары, которые могут отразиться на сохранности и работоспособности оборудования системы.

9.10. После транспортирования оборудование системы перед включением должно быть выдержано в нормальных условиях не менее 24 ч.

10 МАРКИРОВКА

10.1. Каждый модуль имеет следующую маркировку:

1. товарный знак предприятия-изготовителя;
2. условное обозначение модуля;
3. обозначение технических условий;
4. заводской номер;
5. отметка ОТК;
6. дата изготовления;
7. знаки соответствия продукции.

10.2. Корпус системного блока имеет клемму для подключения защитного заземления. На металлическом корпусе нанесено условное обозначение заземления в соответствии с ГОСТ 21130-75.

10.3. Маркировка клемм модулей нанесена на корпусах в соответствии со схемами внешних соединений (см. приложение В).

10.4. Маркировка транспортной тары соответствует ГОСТ 14192-77 и имеет манипуляционные знаки, основные, дополнительные информационные надписи.

11 ИСПОЛЬЗОВАНИЕ ИЗДЕЛИЯ

11.1. Введение.

Управление системой «ВЭРС-АСД» осуществляется при помощи МИРУ. Также часть функций управления оборудованием (включение клапанов и насосов) доступна при помощи кнопок, подключаемых к ШС модулей, для чего эти ШС должны быть соответствующим образом сконфигурированы.

Управление системой выполняется путем выбора пунктов из дерева меню МИРУ, отвечающих за выдачу соответствующих команд.

Если при нажатии кнопки «F4» (ВЫБОР) раздается звуковой сигнал низкого тона – это означает, что действие, по какой-либо причине, недоступно.

11.2. Описание дерева меню МИРУ-1.

При подаче питания на ЖКИ отображается следующая информация:

1. В основном поле отображается заставка «Система «ВЭРС-АСД»», а также - текущие дата и время
2. Строка состояния указывает на текущее назначение функциональных клавиш «F3» и «F4».

Для быстрого перехода в меню «ЖУРНАЛ» нажмите клавишу «F3», для перехода в основное меню нажмите «MENU».

11.2.1. Основное меню МИРУ.

При нажатии кнопки «MENU» происходит переход в основное меню. При этом назначение функциональных клавиш «F3», «F4» меняется, соответственно, на «ОТМЕНА» и «ВЫБОР». При нажатии «F3» происходит возврат из основного меню, а при «F4» – выбор выделенного пункта основного меню. Выделение требуемого пункта производится при помощи клавиш «▲» и «▼».

Основное меню содержит семь пунктов:

1. «ЖУРНАЛ» - при выборе этого пункта происходит переход во вложенное меню журнала событий;
2. «ПОЖАР» - при помощи этого пункта на экран выводится список активных тревожных сообщений о пожаре;
3. «ТРЕВОГА» - выбор этого пункта выводит на экран список активных тревожных сообщений о нарушении охранных шлейфов;
4. «НЕИСПРАВНОСТЬ» - при выборе этого пункта на экране отображается список активных тревожных сообщений о неисправностях оборудования;
5. «ВНИМАНИЕ» - при выборе этого пункта на экране отображается список активных тревожных сообщений о пожарных ШС в состоянии «ВНИМАНИЕ»;
6. «КОНТРАСТНОСТЬ» - выбор этого пункта переводит МИРУ в режим регулировки контрастности ЖКИ. Изменение контрастности осуществляется клавишами «◀», «▶». Новое значение уровня контрастности вступает в силу при нажатии «ОК». При нажатии «ОТМЕНА» происходит выход из режима в основное меню без изменения контрастности;
7. «УПРАВЛЕНИЕ» - при выборе этого пункта происходит переход во вложенное меню управления системой и модулями;
8. «НАСТРОЙКА» - при выборе этого пункта происходит переход во вложенное меню изменения конфигурации системы, системных параметров и конфигурирования модулей;

Примечание: Пункты меню «НАСТРОЙКА» и «УПРАВЛЕНИЕ» доступны только в режиме ручного управления.

11.2.2. Вложенное меню «ЖУРНАЛ».

Меню «ЖУРНАЛ» открывает доступ к списку событий. Различные пункты меню позволяют отфильтровать выводимый список событий по интересующему признаку.

Меню «ЖУРНАЛ» содержит четыре пункта:

1. «Все сообщения» - при выборе этого элемента меню на индикатор выводится весь список журнала событий, отсортированных по дате и времени;
2. «Сообщения от модуля» - переход в меню фильтра сообщений по типу и номеру модуля;
3. «Тип сообщения» - переход в меню фильтра сообщений по их типу;
4. «Дата сообщения» - переход в меню фильтра сообщений по дате поступления;

Дата и время наступления события, выделенного в списке, отображается в строке состояния.

Для выбора элемента меню нажмите «F3», для возврата в меню «ЖУРНАЛ» - «F4»

11.2.2.1. Меню «Все сообщения».

При входе в это меню на экран выводится список всех сообщений без фильтрации.

11.2.2.2. Меню фильтра «Сообщения от модуля».

При входе в это меню на экран выводится перечень модулей, сообщения от которых можно просмотреть. При выборе строки меню на экране будет отображен список сообщений от соответствующего модуля.

Меню «Сообщения от модуля» содержит следующие строки:

1. «МИРУ» - выбор списка сообщений от модуля “МИРУ”;
2. «МОУ» - выбор списка сообщений от модуля “МОУ”;
3. «МИП*» - выбор списка сообщений от модуля “МИП” с номером “*”;
4. «ММТ*» - выбор списка сообщений от модуля “ММТ” с номером “*”;
5. «МТЭ*» - выбор списка сообщений от модуля “МТЭ” с номером “*”;
6. «ИЭМ*» - выбор списка сообщений от модуля “ИЭМ” с номером “*”;

Для выбора элемента меню нажмите «F4», для возврата в меню «ЖУРНАЛ» - «F3».

Примечание: Здесь “*” – означает номер модуля данного типа в системе.

11.2.2.3. Меню фильтра «Тип сообщения».

При входе в это меню на экран выводится перечень типов сообщений. При выборе строки меню на экране будет отображен список сообщений указанного типа.

Меню «Тип сообщения» содержит следующие строки:

- «НОРМА» - выбор списка сообщений о переходе ШС в режим “НОРМА”;
- «ВНИМАН» - выбор списка сообщений о переходе пожарных ШС в режим “ВНИМАНИЕ”;
- «НЕИСПР» - выбор списка сообщений “НЕИСПРАВНОСТЬ”: переход ШС в режим “НЕИСПРАВНОСТЬ”, возникновение неисправности оборудования;
- «ТРЕВОГА» - выбор списка сообщений о переходе охранных ШС в режим “ТРЕВОГА”;
- «ПОЖАР» - выбор списка сообщений о переходе пожарных ШС в режим “ПОЖАР”;
- «ВКЛ» - выбор списка сообщений о включении СО, ЗО, табло, насосов и вентиляторов;
- «ВЫКЛ» - выбор списка сообщений о выключении СО, ЗО, табло, насосов и вентиляторов;
- «ОТКРЫТ» - выбор списка сообщений об открывании клапанов;
- «ЗАКРЫТ» - выбор списка сообщений о закрывании клапанов;
- «ОТВЕТ» - выбор списка сообщений о том, что при поиске (после потери связи, или при старте системы) модуль ответил;
- «НЕТ ОТВ» - выбор списка сообщений о том, что связь с модулем потеряна;
- «РЕЖИМ» - выбор списка сообщений об изменении режима работы системы;
- «СБРОС» - выбор списка сообщений о командах сброса системы;
- «ОЧИСТКА» - выбор списка сообщений об очистке журнала событий;
- «ДОБАВЛ» - выбор списка сообщений о добавлении модулей в систему;
- «УДАЛЕН» - выбор списка сообщений об удалении модулей из системы;
- «ИЗМЕНЕН» - выбор списка сообщений об изменении конфигурации модулей;
- «ПУСК» - выбор списка сообщений о запуске дымоудаления;

- «СОХРАН» - выбор списка сообщений о сохранении данных на ММС-карты памяти;
- «ЗАГРУЗ» - выбор списка сообщений о загрузке данных с ММС-карты памяти;
- «ВРЕМЯ» - выбор списка сообщений об изменении системного времени.

Для выбора элемента меню нажмите «F4», для возврата в меню «ЖУРНАЛ» - «F3».

12.2.2.4. Меню фильтра «Дата сообщения».

При входе в это меню на экран выводится поле ввода даты. После ввода даты на экране будет отображен список сообщений произошедших в указанный день.

12.2.2.5. Сокращения используемые в списках журнала событий.

В целях сокращения занимаемого на дисплее места для вывода сообщений и увеличения информативности используются следующие сокращения:

- «Ш1», «Ш2», «Ш3», «Ш4», «Ш5», «Ш6», «Ш7», «Ш8» - ШС1...ШС8 какого-либо модуля;
- «К1», «К2» - «КЛАПАН1», «КЛАПАН2» какого-либо модуля ИЭМ или МТЭ;
- «НГР» - нагреватель;
- «ВП» - приточный вентилятор;
- «ВВ» - вытяжной вентилятор;
- «НП1», «НП2» - «Пожарный насос1» и «Пожарный насос2» МОУ;
- «НДР» - «Дренажный насос»;
- «ОСН» - основная трехфазная сеть;
- «РЕЗ» - резервная трехфазная сеть;
- «220» - питающая сеть ~220В;
- «24В» - питание 24В;
- «АКК» - аккумуляторная батарея;
- «ЛИН» - линия питания ШС в модуле;
- «12В» - выход питания 12В модулей МОУ или ИЭМ;
- «СО» - световой оповещатель;
- «ТБЛ» - табло «ВЫХОД»;
- «СИР» - звуковой оповещатель (сирена);
- «ПРЛ» - пароль;
- «ЖУР» - журнал событий;
- «РУЧ» - режим ручного управления;
- «ДР» - датчик уровня воды дренажного приемка;
- «ЛФТ» - лифт;
- «ДВ1», «ДВ2» - датчики 1 и 2 давления пожарного трубопровода;

11.2.3. Вложенное меню «УПРАВЛЕНИЕ».

Меню «УПРАВЛЕНИЕ» предназначено для выбора команд управления системой и исполнительным оборудованием, подключенным к модулям.

Это меню содержит три пункта:

1. «Сброс системы» - выбор этого элемента меню переводит систему «ВЭРС-АСД» в исходное состояние. Все активные тревожные сообщения очищаются, а сигналы управления переходят в неактивное состояние. После выбора этого пункта меню на экран будет выведен запрос «Сбросить систему?», и только после подтверждения его пользователем, команда сброса системы будет выполнена. В случае ошибочного выбора, в ответ на запрос, следует нажать «ОТМЕНА».
2. «Очистка журнала» - выбор этого пункта приводит к очистке журнала событий, т.е. все записи будут удалены.

Для защиты от случайного нажатия пользователю будет выдан запрос «Очистить журнал?». При подтверждении, нажатием «ВЫБОР», команда будет выполнена. В случае ошибки, в ответ на запрос, следует нажать «ОТМЕНА».

3. «Управление модулем» - при выборе этой строки происходит переход в меню «Управление модулем», посредством которого производится управление исполнительным оборудованием.

11.2.3.1. Меню «Управление модулем».

При входе в это меню на экран выводится перечень модулей, управление которыми возможно в данный момент.

1. «МОУ» - управление модулем “МОУ”;
2. «МИРУ» - управление модулем “МИРУ”(не поддерживает функцию управления);
3. «МИП*» - управление модулем “МИП” с номером “*”;
4. «МТЭ*» - управление модулем “МТЭ” с номером “*”;
5. «ИЭМ*» - управление модулем “ИЭМ” с номером “*”;

Для выбора элемента меню нажмите «ВЫБОР», для возврата в меню «УПРАВЛЕНИЕ» - «ВЫХОД».

Примечание: Здесь “*” – означает номер модуля данного типа в системе.

При выборе строки меню на экране будет отображен список доступных функций управления для указанного модуля.

Функции управления ИЭМ:

1. «Клапан 1 открыть» или «Клапан 1 закрыть» - открывание или закрывание (в зависимости от текущего состояния) клапана 1;
2. «Клапан 2 открыть» или «Клапан 2 закрыть» - открывание или закрывание (в зависимости от текущего состояния) клапана 2;
3. «Св. оповещатель вкл» или «Св. оповещатель выкл» - включение или выключение (в зависимости от текущего состояния) светового оповещателя;
4. «Табло ВЫХОД вкл» или «Табло ВЫХОД выкл» - включение или выключение (в зависимости от текущего состояния) табло «ВЫХОД»;
5. «Сирена вкл» или «Сирена выкл» - включение или выключение (в зависимости от текущего состояния) сирены;

Функции управления МОУ:

1. «Пож. насос 1 вкл» или «Пож. насос 1 выкл» - включение или выключение (в зависимости от текущего состояния) пожарного насоса 1;
2. «Пож. насос 2 вкл» или «Пож. насос 2 выкл» - включение или выключение (в зависимости от текущего состояния) пожарного насоса 2;
3. «Дрен. насос 1 вкл» или «Дрен. насос 1 выкл» - включение или выключение (в зависимости от текущего состояния) дренажного насоса;
4. «Св. оповещатель вкл» или «Св. оповещатель выкл» - включение или выключение (в зависимости от текущего состояния) светового оповещателя;
5. «Табло ВЫХОД вкл» или «Табло ВЫХОД выкл» - включение или выключение (в зависимости от текущего состояния) табло «ВЫХОД»;
6. «Сирена вкл» или «Сирена выкл» - включение или выключение (в зависимости от текущего состояния) сирены;

Функции управления МИП:

1. «Резервная сеть вкл» или «Основная сеть вкл» - выдача сигнала управления с МИП на коммутатор питающих сетей для переключения на резервную или основную сеть, в зависимости от текущего состояния;

Функции управления МТЭ:

1. «Клапан 1 открыть» или «Клапан 1 закрыть» - открывание или закрывание (в зависимости от текущего состояния) клапана 1;
2. «Клапан 2 открыть» или «Клапан 2 закрыть» - открывание или закрывание (в зависимости от текущего состояния) клапана 2;
3. «Нагреватель вкл» или «Нагреватель выкл» - включение или выключение (в зависимости от текущего состояния) нагревателя;
4. «Вент. приточн. вкл» или «Вент. приточн. выкл» - включение или выключение (в зависимости от текущего состояния) приточного вентилятора;
5. «Вент. вытяжн. вкл» или «Вент. вытяжн. выкл» - включение или выключение (в зависимости от текущего состояния) вытяжного вентилятора;

Возврат из списков функций управления в меню «УПРАВЛЕНИЕ» по нажатию «ОТМЕНА». Исполнение команды – по нажатию «ОК».

11.2.4. Вложенное меню «НАСТРОЙКА».

Меню «НАСТРОЙКА» содержит семь пунктов:

1. «Установить время» - при выборе этого пункта меню на экране отображаются текущие дата и время. Для изменения значений следует с помощью клавиш навигации выбрать позицию, а клавишами цифрового набора ввести новое значение;
2. «Добавить модуль» - переход в меню «Добавить модуль»;
3. «Изменить модуль» - переход в меню «Изменить модуль»;
4. «Удалить модуль» - переход в меню «Удалить модуль»;
5. «Изменить пароль» - при выборе этого пункта меню на экран выводится поле ввода. Для установки нового пароля необходимо клавишами цифрового набора ввести шесть цифр нового значения;
6. «Сохранить настройки» - выбор этого пункта приводит к сохранению настроек системы на ММС карту памяти. Для защиты от случайного изменения, уже имеющихся на карте памяти, настроек пользователю будет выдан запрос «Сохранить настройки?». При подтверждении, нажатием «ВЫБОР», команда будет выполнена. В случае ошибки, в ответ на запрос, следует нажать «ОТМЕНА».
7. «Загрузить настройки» - выбор этого пункта приводит к загрузке настроек системы с ММС карты памяти. Для защиты от случайного изменения настроек системы, пользователю будет выдан запрос «Загрузить настройки?». При подтверждении, нажатием «ВЫБОР», команда будет выполнена. В случае ошибки, в ответ на запрос, следует нажать «ОТМЕНА».

11.2.4.1. Меню «Добавить модуль».

При входе в это меню на экран выводится перечень модулей, которыми можно добавить в систему.

1. «ММТ*» - добавление модуля “ММТ” с номером “*”;
1. «МИП*» - добавление модуля “МИП” с номером “*”;
2. «МТЭ*» - добавление модуля “МТЭ” с номером “*”;
3. «ИЭМ*» - добавление модуля “ИЭМ” с номером “*”;

Для выбора элемента меню нажмите «ВЫБОР», для возврата в меню «НАСТРОЙКА» - «ВЫХОД».

Примечание: Здесь “*” – означает номер модуля данного типа в системе.

11.2.4.2. Меню «Изменить модуль».

При входе в это меню на экран выводится перечень модулей, изменение настроек которыми возможно в данный момент.

1. «МОУ» - изменение настроек модуля “МОУ”;
2. «МИП*» - изменение настроек модуля “МИП” с номером “*”;
3. «МТЭ*» - изменение настроек модуля “МТЭ” с номером “*”;
4. «ИЭМ*» - изменение настроек модуля “ИЭМ” с номером “*”.

Для выбора элемента меню нажмите «ВЫБОР», для возврата в меню «НАСТРОЙКА» - «ВЫХОД».

Примечание: Здесь “*” – означает номер модуля данного типа в системе.

При выборе строки меню на экране будет отображен список доступных параметров для указанного модуля. В списке, напротив каждого из обозначений параметров, имеется поле ввода с текущим значением. Чтобы изменить значение необходимо выделить нужную позицию при помощи клавиш навигации и набрать клавишами цифрового набора требуемое число.

Настраиваемые параметры МОУ:

1. «Шлейфы: ????» - элемент меню позволяющий изменить значения типов шлейфов, соответственно позиции: ШС1, ШС2, ШС3, ШС4 (здесь знак “?” условно заменяет цифру);
Значение типа шлейфа может быть от 0 до 5.
0 – ШС не используется;
1 – охранный ШС;
2 – пожарный ШС;

- 3 – пожарный ШС с перезапросом;
 - 4 – ШС кнопки управления пожарными насосами;
 - 5 – ШС кнопки управления клапанами.
2. «Время ш: ???» - элемент меню позволяющий изменить значение времени перезапроса пожарных ШС 3-го типа (с перезапросом). Число в поле "???" равно количеству секунд и может принимать значение от 0 до 999.
 3. «Насосы: ???» - элемент меню сообщающий системе о наличии насосов (необходимости ими управлять), в соответствии с позицией: пожарный насос 1, пожарный насос 2, дренажный насос.
В поле может быть записано значение 0 или 1.
0 – насоса нет;
1 – насос есть.
 4. «Давлен: ??» - элемент меню позволяющий задавать пороговое значение тока датчиков давления. Число в этом поле равно значению тока в миллиамперах (мА) и может принимать значение от 0 до 20.

Настраиваемые параметры МИП:

1. «Сеть 3ф: ?» - элемент меню позволяющий выбрать напряжение каких питающих сетей будут контролироваться, и будет ли МИП выдавать сигнал управления коммутатором. (здесь знак "?" условно заменяет цифру);
В поле может быть записано значение от 0 до 2, которое соответствует:
0 – нет контроля питающих сетей, сигнал управления коммутатором не выдается;
1 – контролируется основная питающая сеть, сигнал управления коммутатором не выдается;
2 – контролируются и основная и резервная питающие сети, сигнал управления коммутатором выдается;

Настраиваемые параметры МТЭ:

1. «Шлейфы: ????» - элемент меню позволяющий изменить значения типов шлейфов, соответственно позиции: ШС1, ШС2, ШС3, ШС4. Не имеет отличий от одноименного параметра МОУ.
2. «Время ш: ???» - элемент меню позволяющий изменить значение времени перезапроса пожарных ШС 3-го типа (с перезапросом). Не имеет отличий от одноименного параметра МОУ.
3. «Клапаны: ??» - элемент меню сообщающий системе о наличии клапанов и их типе. Позиции поля ввода соответствуют клапану 1 и клапану 2.
Числа в поле ввода могут принимать значения от 0 до 3, что соответствует:
0 – клапана нет, управление не производится;
1 – электромагнитный клапан (на открывание);
2 – электромагнитный клапан (на удержание);
3 – клапан реверсивный с электрическим двигателем.
4. «Время к: ???» - элемент меню позволяющий задавать значение времени активного действия клапанов. Для клапанов срабатывающих на открывание и реверсивных клапанов это время подачи напряжения, для клапанов, срабатывающих на удержание, это время не используется. Число в поле равно количеству секунд.
5. «Упр. НПВ: ???» - элемент меню сообщает системе о наличии вентиляторов и нагревателя. Позиции поля ввода расположены в порядке, слева направо: нагреватель, приточный вентилятор, вытяжной вентилятор.
В поле может быть записано значение 0 или 1.
0 – нагревателя/вентилятора нет;
1 – нагреватель/вентилятор есть.

Настраиваемые параметры ИЭМ:

1. «Шлейфы: ??????» - элемент меню позволяющий изменить значения типов шлейфов, позиции соответствуют: ШС1, ШС2, ШС3, ШС4, ШС5, ШС6, ШС7, ШС8. Не имеет отличий от одноименного параметра МОУ.

2. «Время ш: ???» - элемент меню позволяющий изменить значение времени перезапроса пожарных ШС 3-го типа (с перезапросом). Не имеет отличий от одноименного параметра МОУ.
3. «Клапаны: ??» - элемент меню сообщаящий системе о наличии клапанов и их типе. Позиции поля ввода соответствуют клапану 1 и клапану 2. Не имеет отличий от одноименного параметра МТЭ.
4. «Время к: ???» - элемент меню позволяющий задавать значение времени активного действия клапанов. Для клапанов срабатывающих на открывание это время подачи напряжения, для клапанов срабатывающих на удержание – время снятия напряжения. Не имеет отличий от одноименного параметра МТЭ.

Примечание: Здесь “?” – означает позицию для ввода значения параметра.

11.2.4.3. Меню «Удалить модуль».

При входе в это меню на экран выводится перечень модулей добавленных в систему. Для удаления нужно выбрать соответствующую строку меню. Если модуля в списке нет – значит модуль в системе не запрограммирован.

1. «ММТ*» - удаление модуля “ММТ” с номером “*”;
2. «МИП*» - удаление модуля “МИП” с номером “*”;
3. «МТЭ*» - удаление модуля “МТЭ” с номером “*”;
4. «ИЭМ*» - удаление модуля “ИЭМ” с номером “*”;

Для выбора элемента меню нажмите «ВЫБОР», для возврата в меню «НАСТРОЙКА» - «ВЫХОД».

Примечание: Здесь “*” – означает номер модуля данного типа в системе.

11.3. Описание основных процедур работы с системой «ВЭРС-АСД»

11.3.1. Выбор режима управления.

Система «ВЭРС-АСД» может работать в двух режимах – автоматическом режиме и режиме ручного управления. Режим задается нажатием кнопки «РЕЖИМ» с последующим выбором требуемого пункта меню и подтверждением, либо, в случае ошибки оператора - отменой, соответственно, клавишами «F3» или «F4». Переход в режим ручного управления требует подтверждения прав доступа путем введения пароля с использованием клавиш цифрового набора.

11.3.2. Перевод системы в исходное состояние – дежурный режим.

Для перевода системы в исходное состояние (например, из режима дымоудаления) нужно подать команду сброса системы.

11.3.3. Добавление (удаление) модулей в систему.

Операции удаления/добавления модулей выполняются посредством МИРУ в режиме ручного управления.

Для добавления модуля в систему необходимо, при поданном питающем напряжении, перевести его в режим программирования адреса, путем нажатия клавиши «АДРЕС» (для ММТ «АДРЕС» не нужно нажимать). Убедиться, по состоянию индикаторов, в смене режима. Выбрать в меню МИРУ пункт “НАСТРОЙКА”. Во вложенном меню выбрать пункт “Добавить модуль”, затем выбрать из списка требуемый модуль.

Для удаления модуля достаточно выбрать ненужный модуль из списка, передвигаясь по дереву меню по пути “НАСТРОЙКА” → “Удалить модуль”, в полученном списке выбрать модуль для удаления. Для подтверждения выбора нажмите кнопку «F4», для отмены «F3».

11.3.4. Просмотр текущих тревожных сообщений.

Для просмотра списка текущих тревожных (активных) сообщений “ПОЖАР”, “ТРЕВОГА” или “НЕИСПРАВНОСТЬ” нужно нажать одноименную кнопку МИРУ. На дисплей будет выведен список активных сообщений указанного типа.

11.3.5. Просмотр журнала.

Для просмотра журнала нужно перейти в меню «ЖУРНАЛ», для чего:

1. Если текущая отображаемая информация ЖКИ – заставка, то нажать клавишу «F3»;

2. Если текущая отображаемая информация ЖКИ – основное меню, то выбрать пункт «ЖУРНАЛ» и в открывшемся списке выбрать режим фильтрации списка сообщений «Все сообщения», «Сообщения от модуля», «Тип сообщения» или «Дата сообщения». Для подтверждения нужно нажать клавишу «F4», для отмены «F3».

11.3.6. Управление технологическим оборудованием.

Если система находится в режиме ручного управления, то для включения насоса или клапана, можно подать команду нажатием соответствующих кнопок управления подключенных к ШС модуля либо подать команду с пульта МИРУ.

Для управления с пульта МИРУ, нужно войти в меню “УПРАВЛЕНИЕ” → “Управление модулем”, выбрать из списка модуль, оборудованием которого нужно управлять и нажать «F4». Выбрать из списка интересующую команду и подтвердить ее выполнение нажатием «F4», либо отменить – «F3».

Внимание! Следует помнить, что в целях защиты от несанкционированного открывания клапанов дымоудаления, управление ими при помощи кнопок на ШС в автоматическом режиме работы блокируется. Для управления клапанами вручную следует перевести систему в ручной режим управления.

11.3.7. Смена пароля.

Для ограничения доступа к функциям управления и настройки в системе «ВЭРС-АСД» используется пароль пользователя.

Для смены пароля нужно войти в меню “НАСТРОЙКА” → “Изменить пароль” и ввести новый пароль.

Факт ввода пароля фиксируется в журнале событий. Неверный ввод пароля сопровождается звуковым сигналом низкого тона, а верный - высокого.

11.3.8. Сброс пароля в исходное состояние.

В случае необходимости значения пароля можно вернуть в исходное (заводское) состояние. Для сброса паролей в исходное состояние необходимо установить в картоприемник МОУ-2 ММС карту памяти, предварительно создав, в корневой директории ее файловой системы, пустой файл с именем “reset.bin”.

Исходное значение пароля: 123456.

11.3.9. Активация состояния “ПОЖАР” вручную, оператором, средствами МИРУ.

Для перевода системы «ВЭРС-АСД» в состояния “ПОЖАР” средствами МИРУ, нужно:

1. Нажать кнопку «ПОЖАР», на дисплее появится надпись «ПОЖАР: xx»;
2. Ввести двухзначный номер этажа и нажать F4, после чего произойдет запуск средств дымоудаления и оповещения.

11.3.10. Снятие состояния “НЕИСПРАВНОСТЬ”.

Для снятия состояния “НЕИСПРАВНОСТЬ” необходимо восстановить нормальное состояние источника сообщения и подать команду сброса системы.

11.3.11. Снятие состояния “ПОЖАР”.

Для снятия состояния “ПОЖАР” необходимо восстановить нормальное состояние источника сообщения и подать команду сброса системы.

11.3.12. Сброс системы.

Сброс системы может производиться через меню в ручном режиме, или путем нажатия кнопки F1 и последующего ввода пароля в ручном или автоматическом режиме. Пароль сброса представляет собой две последние цифры системного пароля.

11.3.13. Выключение звукового оповещения о дымоудалении.

Отключить звуковое оповещение о дымоудалении без сброса системы можно путем нажатия кнопки F2. При этом выключаются все сирены в системе и внутренний звуковой сигнализатор МИРУ, остальные оповещатели системы и другое оборудование работает в прежнем режиме.

12 ГАРАНТИИ ИЗГОТОВИТЕЛЯ

12.1. Предприятие-изготовитель гарантирует соответствие системы «ВЭРС-АСД» требованиям технических условий ТУ4371-007-52297721-2007 при соблюдении пользователем условий транспортирования, хранения, монтажа и эксплуатации, установленных эксплуатационной документацией.

12.2. Гарантийный срок эксплуатации системы «ВЭРС-АСД» – 5 лет со дня ввода системы в эксплуатацию, но не более 5,5 лет со дня отгрузки с предприятия-изготовителя.

12.3. Срок службы системы – 10 лет.

12.4. Система «ВЭРС-АСД» может быть снята с гарантии предприятием-изготовителем либо региональным центром технического обслуживания (ЦТО) при нарушении пользователем условий установленных эксплуатационной документацией.

13 СВЕДЕНИЯ О РЕКЛАМАЦИЯХ

13.1. Предприятие-изготовитель оставляет за собой право вносить изменения в изделие, не ухудшающие технических характеристик, без предварительного уведомления потребителей.

13.2. Потребитель имеет право предъявить рекламацию при обнаружении несоответствия модулей системы «ВЭРС-АСД» требованиям технических условий (ТУ4371-007-52297721-2007) при соблюдении всех положений эксплуатационной документации.

13.3. Рекламации на оборудование системы «ВЭРС-АСД» направлять по адресу: 630041, г. Новосибирск, ул. 2-я Станционная, 30 «Монтажно-производственное предприятие ВостокЭлектроРадиоСервис».

13.4. Модули, направляемые в ремонт по рекламации должны иметь упаковку, вид, сохранность пломб, контролок и комплектацию, соответствующую сопроводительной документации.

При невыполнении этих условий предприятие-изготовитель прерывает свои гарантийные обязательства, и ремонт осуществляется за счет потребителя.

13.5. Предприятием-изготовителем регистрируются все предъявленные рекламации, их краткое содержание и меры, принятые по рекламации.

ПРИЛОЖЕНИЕ А. Перечень сокращений

Сокращения и обозначения:

- ЖКИ – жидкокристаллический индикатор;
- ЗО – звуковой оповещатель (сирена);
- ИМ – информационная магистраль;
- КЗ – короткое замыкание;
- ОИ – охранный извещатель;
- ПИ – пожарный извещатель;
- ПК – персональный компьютер;
- ПО – программное обеспечение;
- ПЦН – пульт централизованного наблюдения;
- СО – световой оповещатель;
- ШС – шлейф сигнальный;
- ШСК – шлейф сигнальный контроля;
- ШСУ – шлейф сигнальный управления;

ПРИЛОЖЕНИЕ Б. Внешний вид модулей системы «ВЭРС-АСД».



Рис. Б.1. Внешний вид МИРУ-1

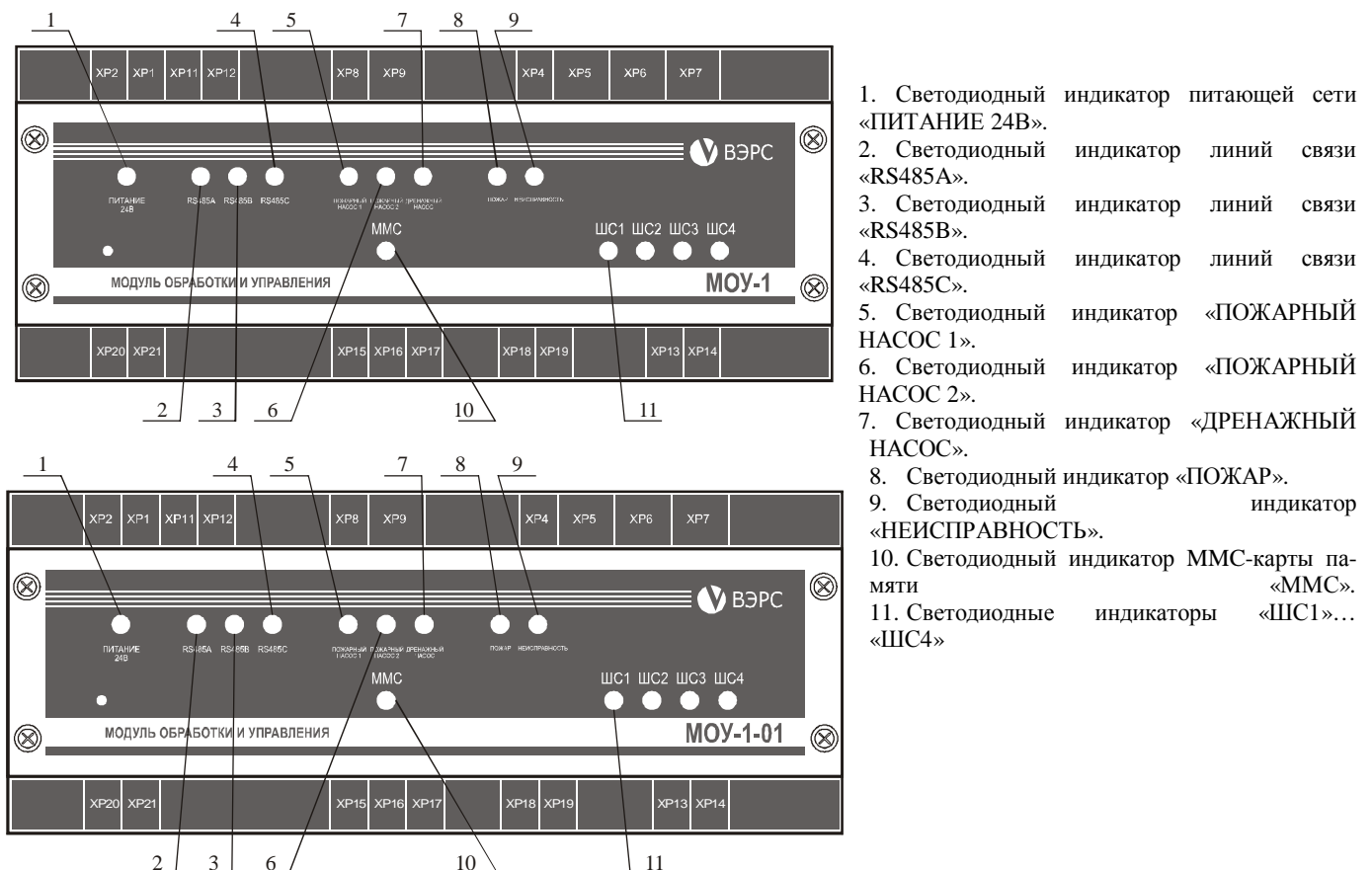
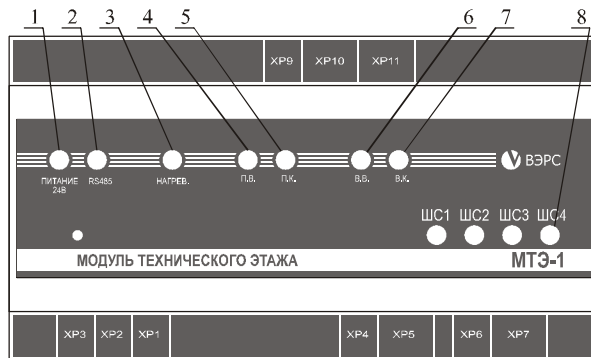


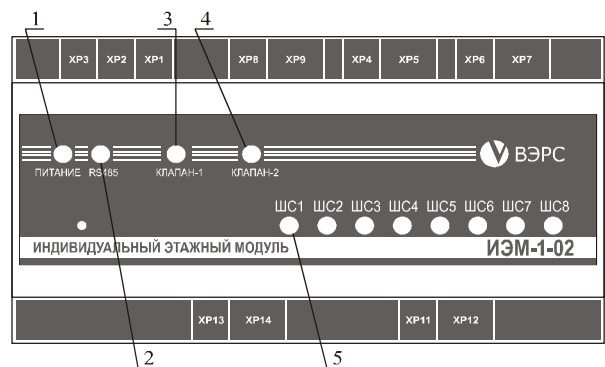
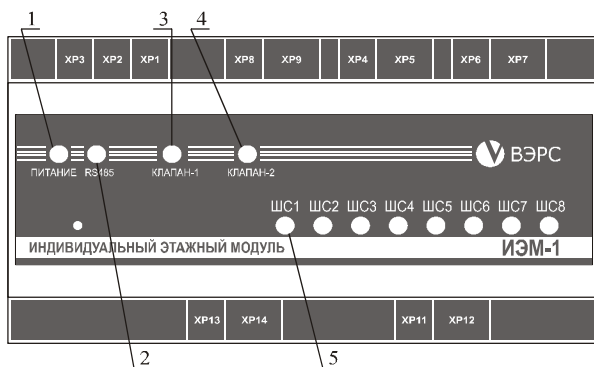
Рис. Б.2. Внешний вид МОУ-1, МОУ-1-01.

ПРИЛОЖЕНИЕ Б (продолжение)



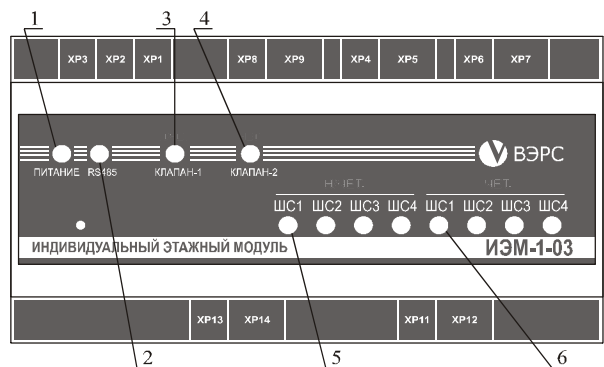
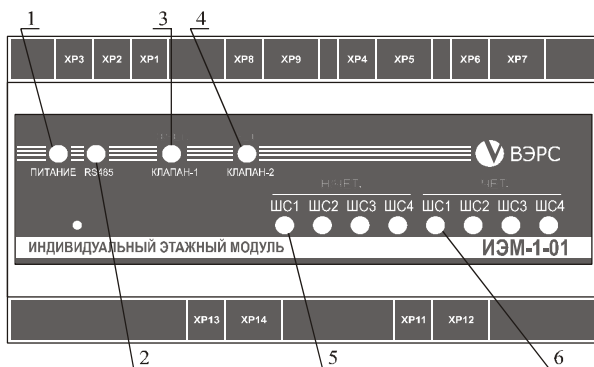
1. Светодиодный индикатор питающей сети «ПИТАНИЕ 24В».
2. Светодиодный индикатор линии связи «RS485».
3. Светодиодный индикатор «НАГРЕВ».
4. Светодиодный индикатор «П.В.».
5. Светодиодный индикатор «П.К.».
6. Светодиодный индикатор «В.В.».
7. Светодиодный индикатор «В.К.».
8. Светодиодные индикаторы «ШС1» ... «ШС4».

Рис. Б.3. Внешний вид МТЭ-1.



1. Светодиодный индикатор питающей сети «ПИТАНИЕ».
2. Светодиодный индикатор линии связи «RS485».
3. Светодиодный индикатор «КЛАПАН 1».
4. Светодиодный индикатор «КЛАПАН 2».
5. Светодиодные индикаторы «ШС1» ... «ШС8».

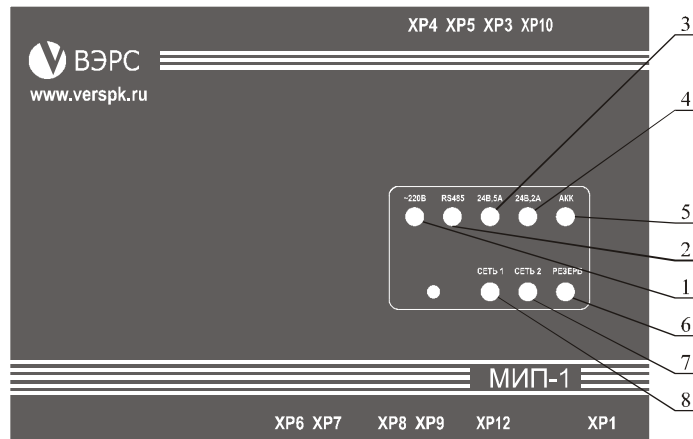
Рис. Б.4. Внешний вид ИЭМ-1, ИЭМ-1-02.



1. Светодиодный индикатор питающей сети «ПИТАНИЕ».
2. Светодиодный индикатор линии связи «RS485».
3. Светодиодный индикатор клапана нечетного этажа «КЛАПАН 1».
4. Светодиодный индикатор клапана четного этажа «КЛАПАН 2».
5. Светодиодные индикаторы ШС нечетного этажа «ШС1» ... «ШС4».
6. Светодиодные индикаторы ШС четного этажа «ШС5» ... «ШС8».

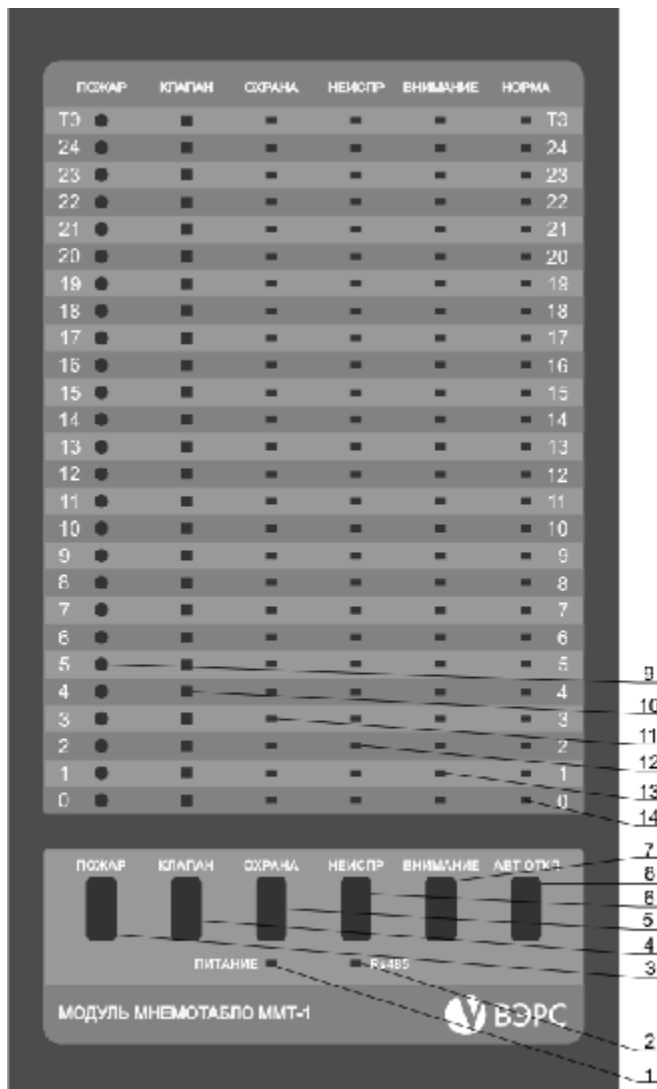
Рис. Б.5. Внешний вид ИЭМ-1-01, ИЭМ-1-03.

ПРИЛОЖЕНИЕ Б (продолжение)



1. Светодиодный индикатор питающей сети «~220В».
2. Светодиодный индикатор линии связи «RS485».
3. Светодиодный индикатор выходной линии «24В, 5А».
4. Светодиодный индикатор выходной линии «24В, 2А».
5. Светодиодный индикатор аккумуляторной батареи «АКК».
6. Светодиодный индикатор переключения на резервную сеть «РЕЗЕРВ».
7. Светодиодный индикатор основной питающей сети «СЕТЬ 1».
8. Светодиодный индикатор резервной питающей сети «СЕТЬ 2».

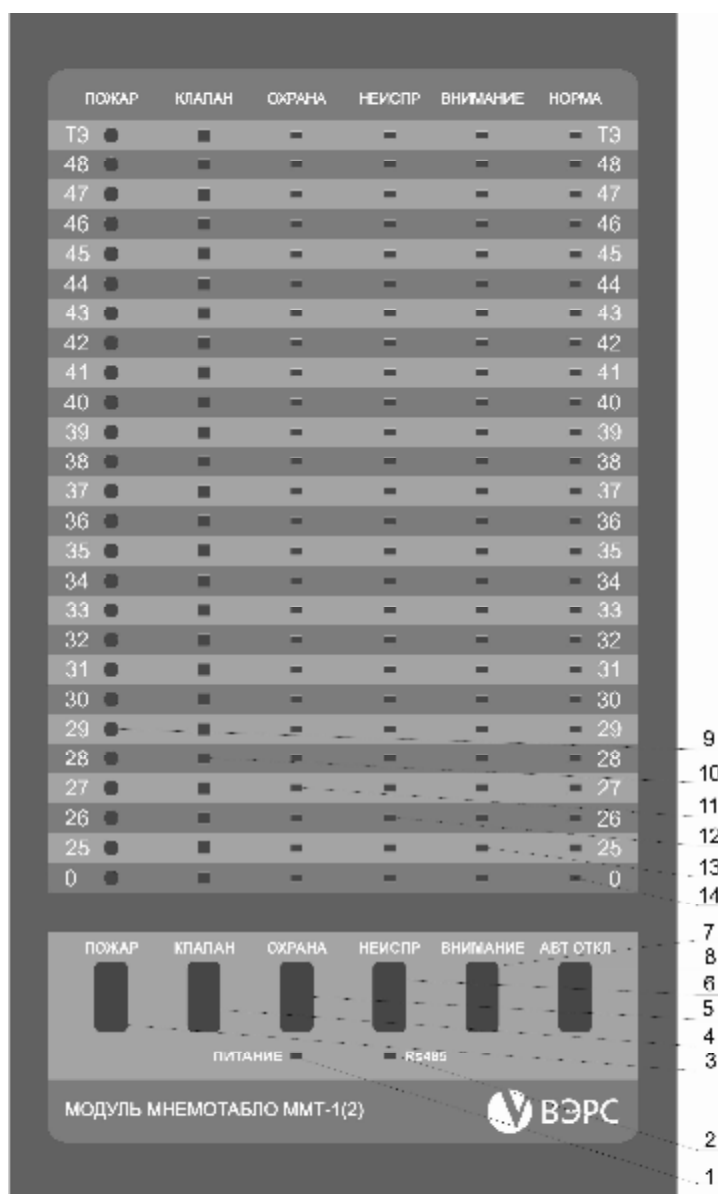
Рис. Б.6. Внешний вид МИП-1.



1. Светодиодный индикатор питающей сети «ПИТАНИЕ».
2. Светодиодный индикатор линии связи «RS485».
3. Светодиодное табло «ПОЖАР».
4. Светодиодное табло «КЛАПАН».
5. Светодиодное табло «ОХРАНА».
6. Светодиодное табло «НЕИСПРАВНОСТЬ».
7. Светодиодное табло «ВНИМАНИЕ».
8. Светодиодное табло «АВТОМАТИКА ОТКЛЮЧЕНА».
9. Светодиодные поэтажные индикаторы «ПОЖАР».
10. Светодиодные поэтажные индикаторы «КЛАПАН».
11. Светодиодные поэтажные индикаторы «ОХРАНА».
12. Светодиодные поэтажные индикаторы «НЕИСПРАВНОСТЬ».
13. Светодиодные поэтажные индикаторы «ВНИМАНИЕ».
14. Светодиодные поэтажные индикаторы «НОРМА».

Рис. Б.7. Внешний вид ММТ-1.

ПРИЛОЖЕНИЕ Б (продолжение)



1. Светодиодный индикатор питающей сети «ПИТАНИЕ».
2. Светодиодный индикатор линии связи «RS485».
3. Светодиодное табло «ПОЖАР».
4. Светодиодное табло «КЛАПАН».
5. Светодиодное табло «ОХРАНА».
6. Светодиодное табло «НЕИСПРАВНОСТЬ».
7. Светодиодное табло «ВНИМАНИЕ».
8. Светодиодное табло «АВТОМАТИКА ОТКЛЮЧЕНА».
9. Светодиодные поэтажные индикаторы «ПОЖАР».
10. Светодиодные поэтажные индикаторы «КЛАПАН».
11. Светодиодные поэтажные индикаторы «ОХРАНА».
12. Светодиодные поэтажные индикаторы «НЕИСПРАВНОСТЬ».
13. Светодиодные поэтажные индикаторы «ВНИМАНИЕ».
14. Светодиодные поэтажные индикаторы «НОРМА».

Рис. Б.8. Внешний вид ММТ-2.

ПРИЛОЖЕНИЕ В. Схемы внешних соединений модулей «ВЭРС-АСД».

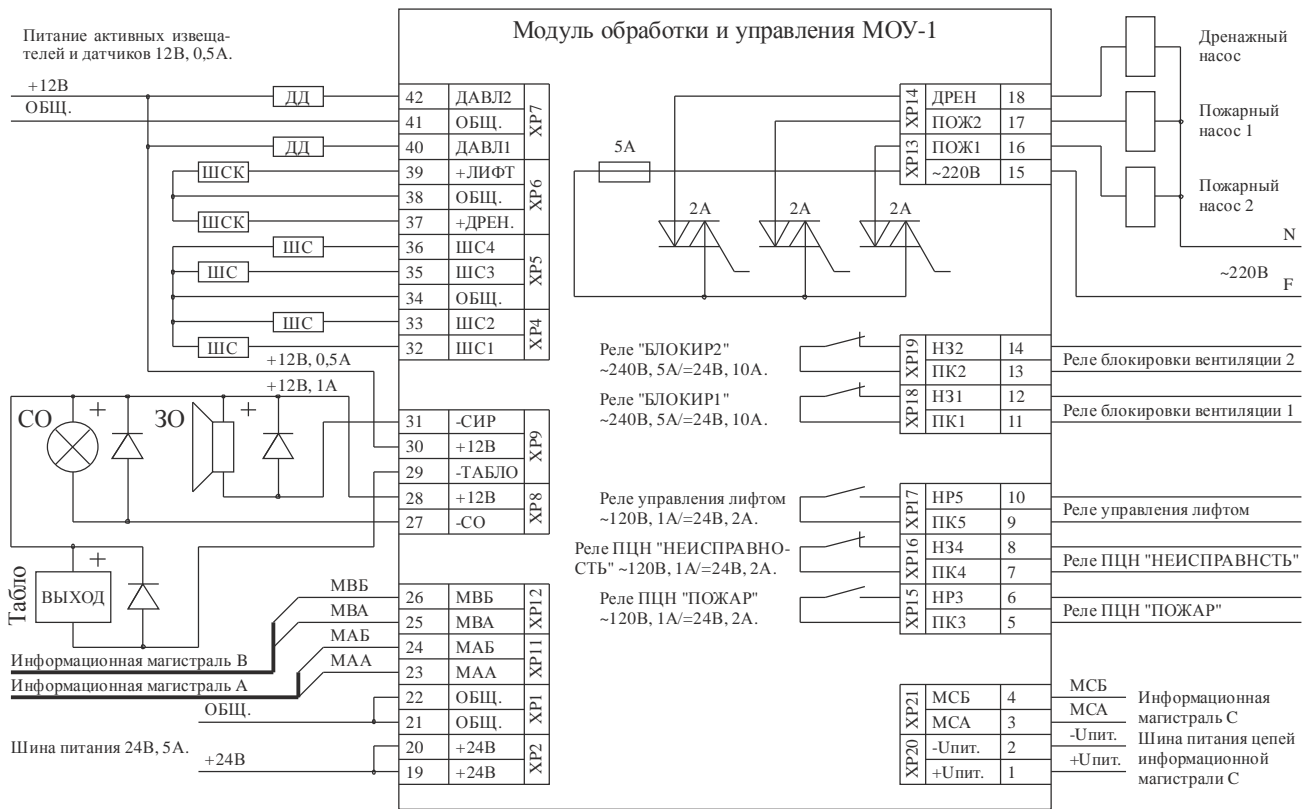


Рис. В.1. Схема внешних соединений МОУ-1.

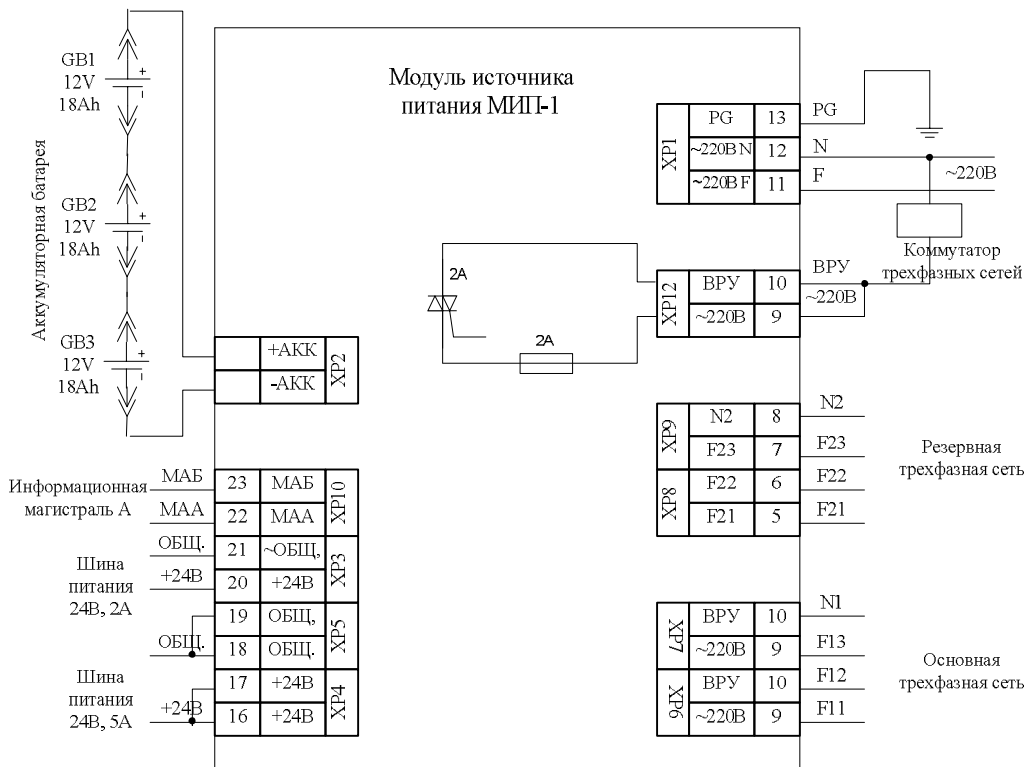


Рис. В.2. Схема внешних соединений МИП-1.

ПРИЛОЖЕНИЕ В (продолжение)

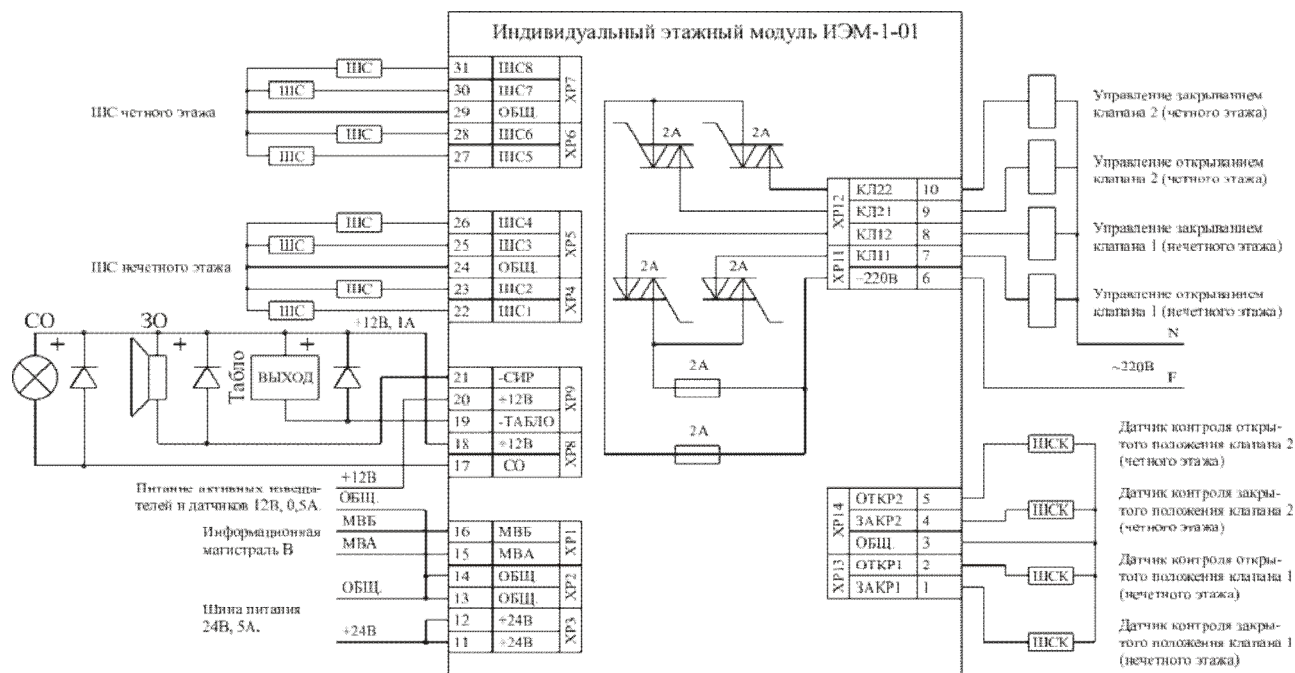


Рис. В.5. Схема внешних соединений ИЭМ-1-01.

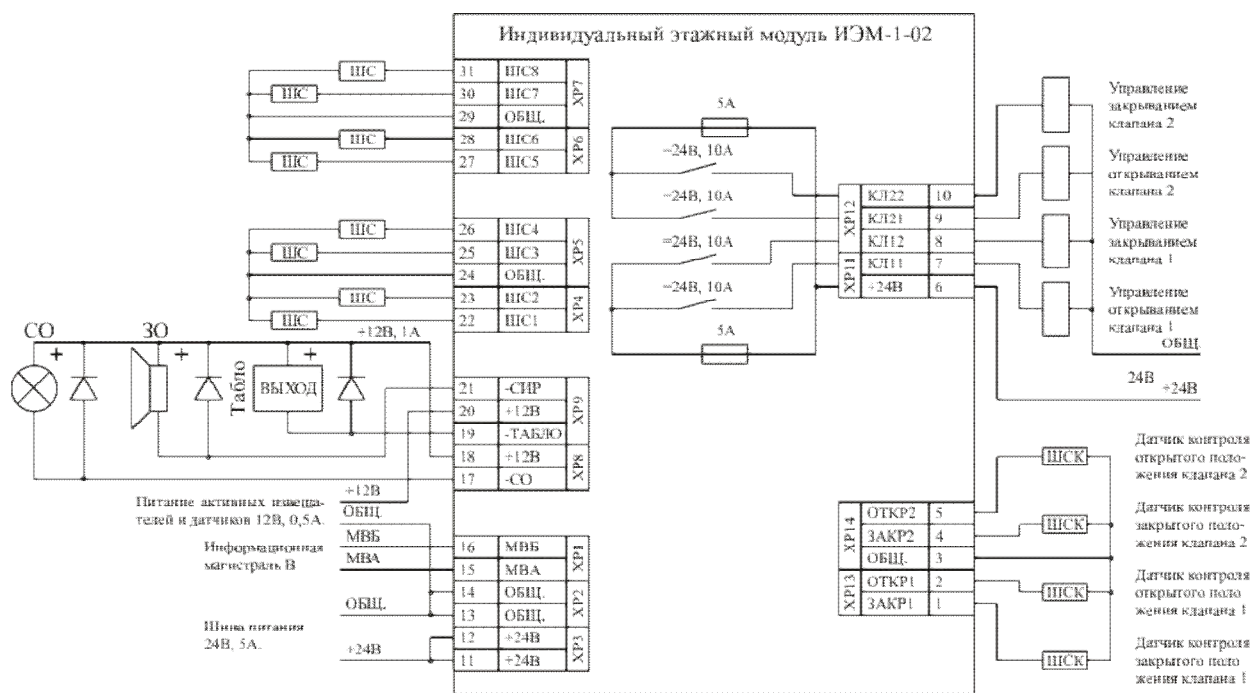


Рис. В.6. Схема внешних соединений ИЭМ-1-02.

ПРИЛОЖЕНИЕ В (продолжение)

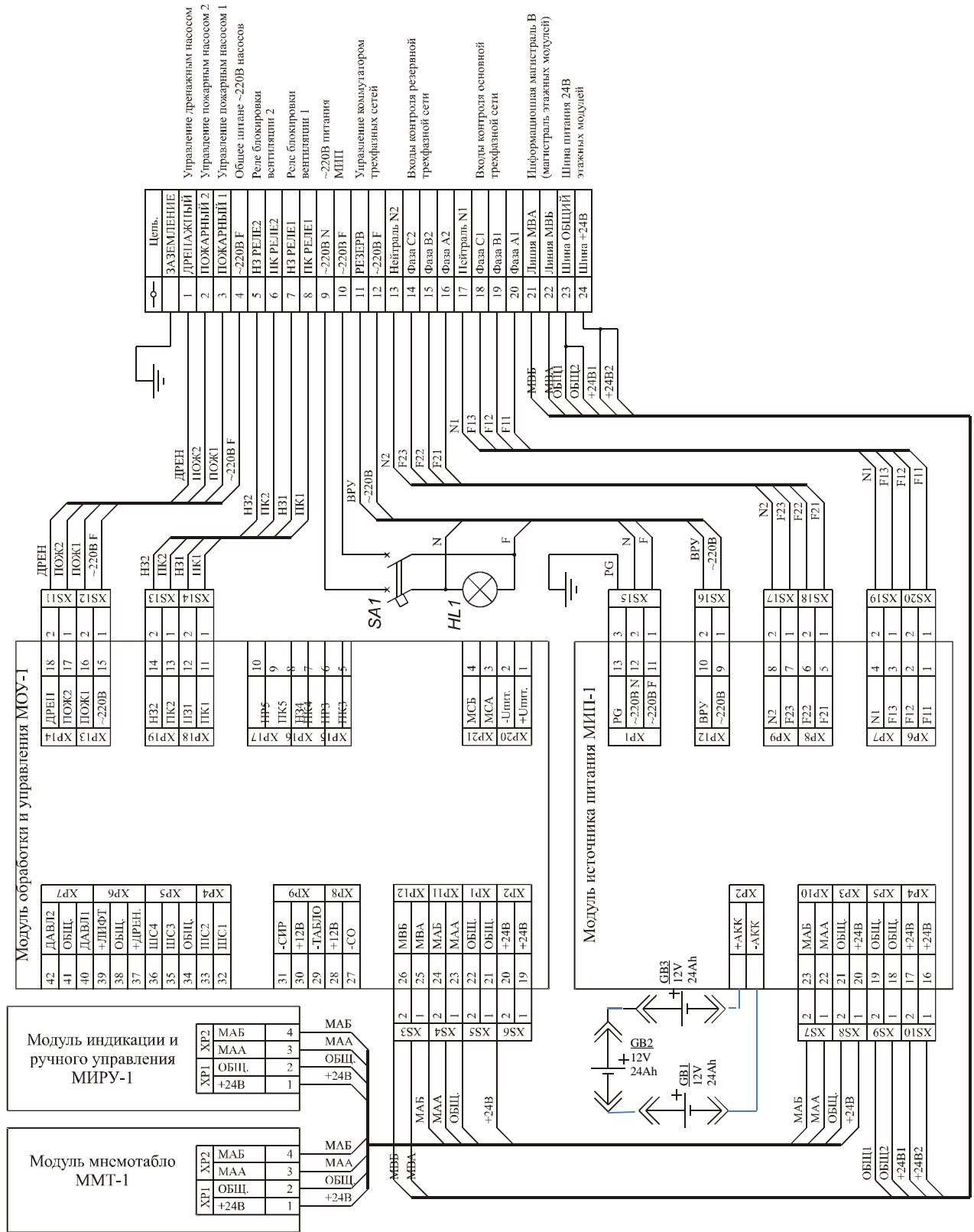


Рис. В.10. Схема системного блока.

ПРИЛОЖЕНИЕ В (продолжение)

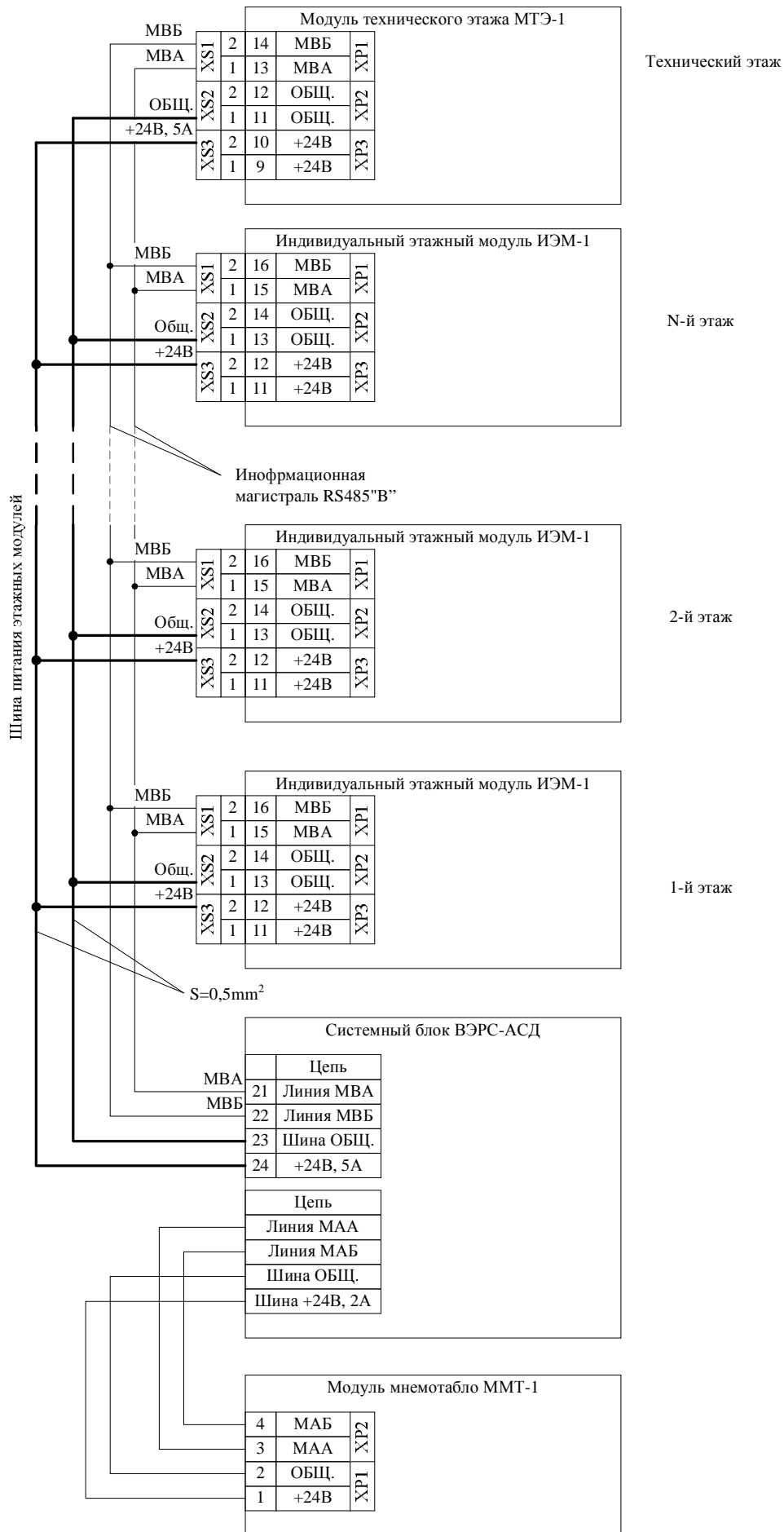


Рис. В.11. Схема межмодульных соединений для зданий не выше 24 этажей.

ПРИЛОЖЕНИЕ В (продолжение)

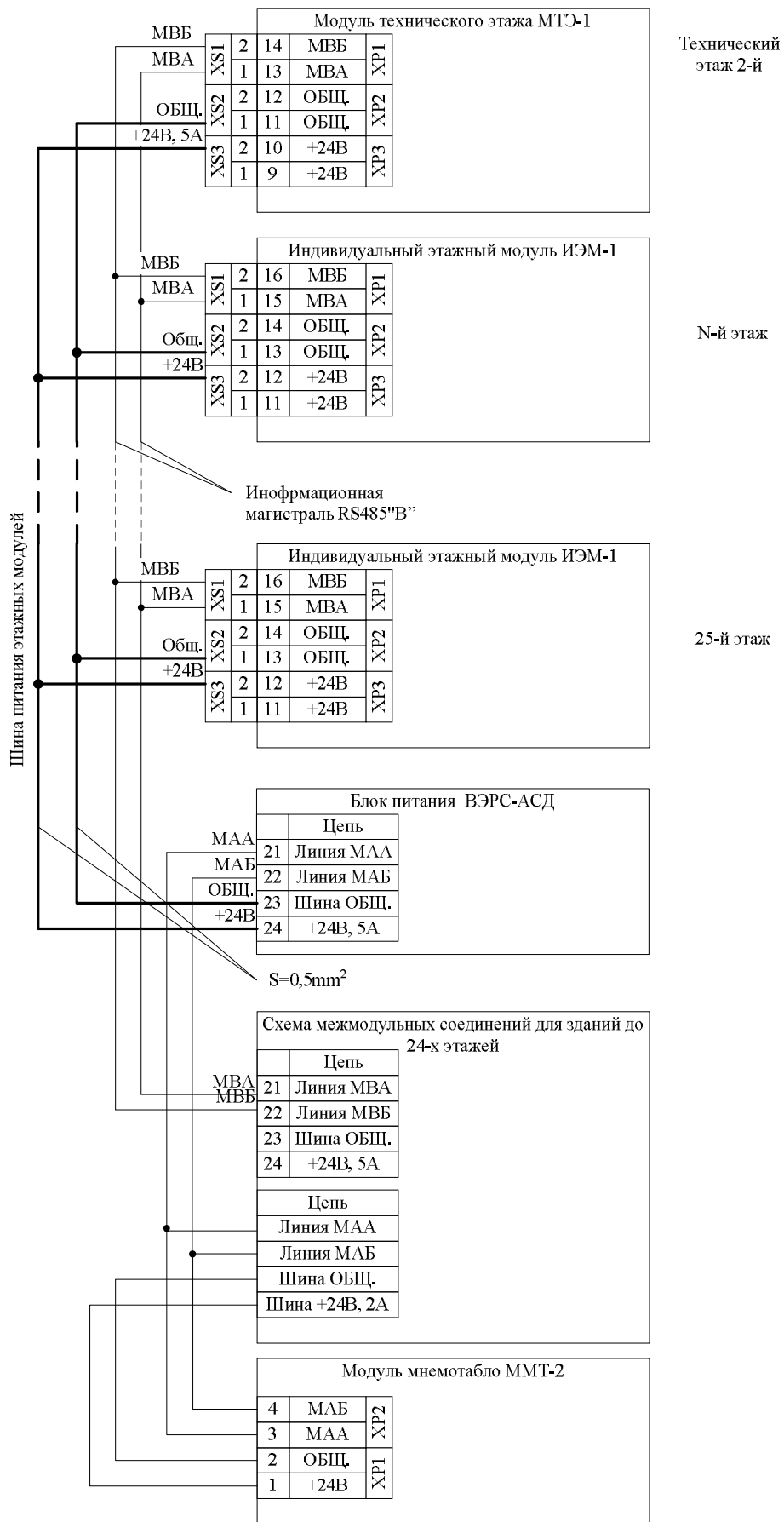


Рис. В.12. Схема межмодульных соединений для зданий от 25 по 48 этажей.

ПРИЛОЖЕНИЕ Г. Схемы подключения извещателей и датчиков.

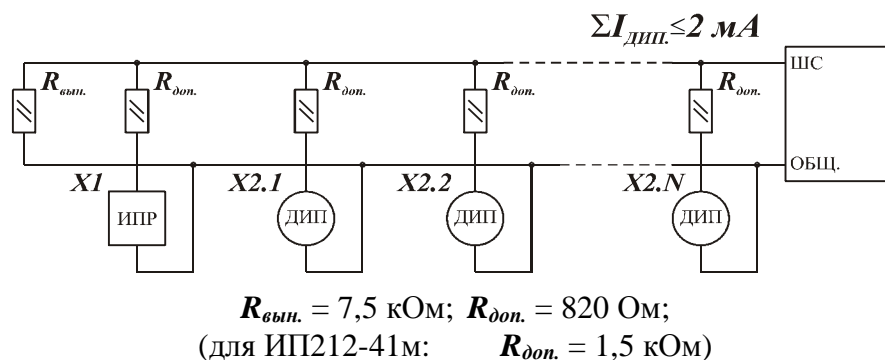


Рис. Г.1. Схема включения ШС с несколькими дымовыми извещателями (типа ДИП).

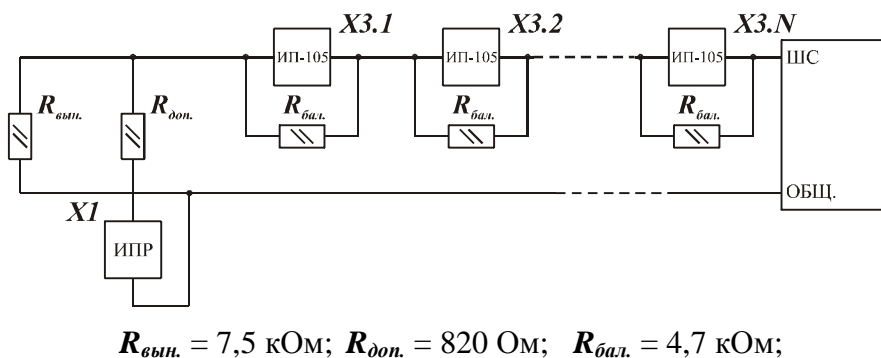


Рис. Г.2. Схема включения ШС с несколькими тепловыми извещателями (типа ИП-105).

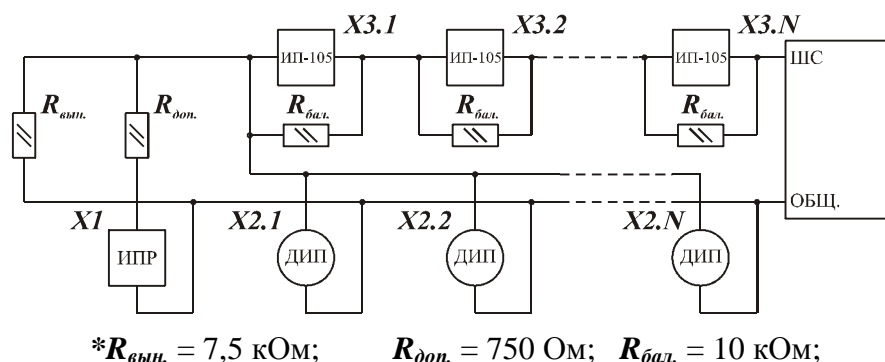


Рис. Г.3. Комбинированная схема включения ШС со сработкой по одному из извещателей.

Примечание: * Сопротивление выносного резистора $R_{\text{вын.}}$ в схеме подбирается в зависимости от количества токопотребляющих извещателей, чтобы сохранить напряжение на шлейфе (до установки извещателей) с точностью 0,25 В.

X1 - Извещатель пожарный ручной с нормально разомкнутыми контактами (типа ИПР);

X2.1, ... X2.N – извещатели дымовые (токопотребляющие) (типа ИП-212);

X3.1, ... X3.N – извещатели тепловые с нормально замкнутыми контактами (типа ИП-105).

ПРИЛОЖЕНИЕ Г (продолжение)

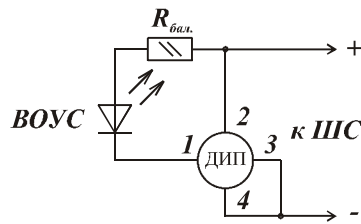
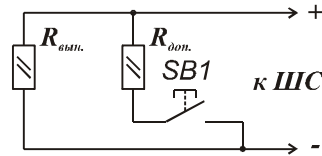
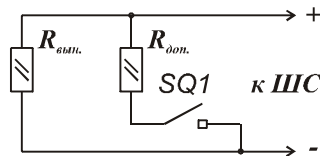


Рис. Г.4. Схема подключения извещателей типа ДИП с ВОУС.



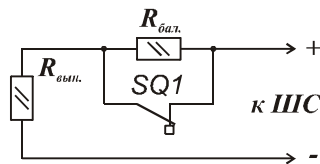
$$R_{вын.} = 7,5 \text{ кОм}; R_{доп.} = 820 \text{ Ом};$$

Рис. Г.5. Схема подключения кнопок управления клапанами и насосами.



$$R_{вын.} = 7,5 \text{ кОм}; R_{доп.} = 820 \text{ Ом};$$

Рис. Г.6. Схема подключения датчиков с нормально разомкнутыми контактами.



$$R_{вын.} = 7,5 \text{ кОм}; R_{бал.} = 7,5 \text{ кОм};$$

Рис. Г.7. Схема подключения датчиков с нормально разомкнутыми контактами.